

Luftgekühlte
Verflüssigungs-
sätze

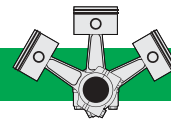
mit halbhermetischen
Hubkolbenverdichtern

Air-cooled
Condensing
Units

with Semi-hermetic
Reciprocating Compressors

Компрессорно-
конденсаторные
агрегаты воздушного
охлаждения

с полугерметичными
поршневыми компрессорами



KP-200-1 RUS

R134a ■ R404A / R507A ■ R22

Версия 50 Гц

Luftgekühlte Verflüssigungssätze mit halbhermetischen Verdichtern

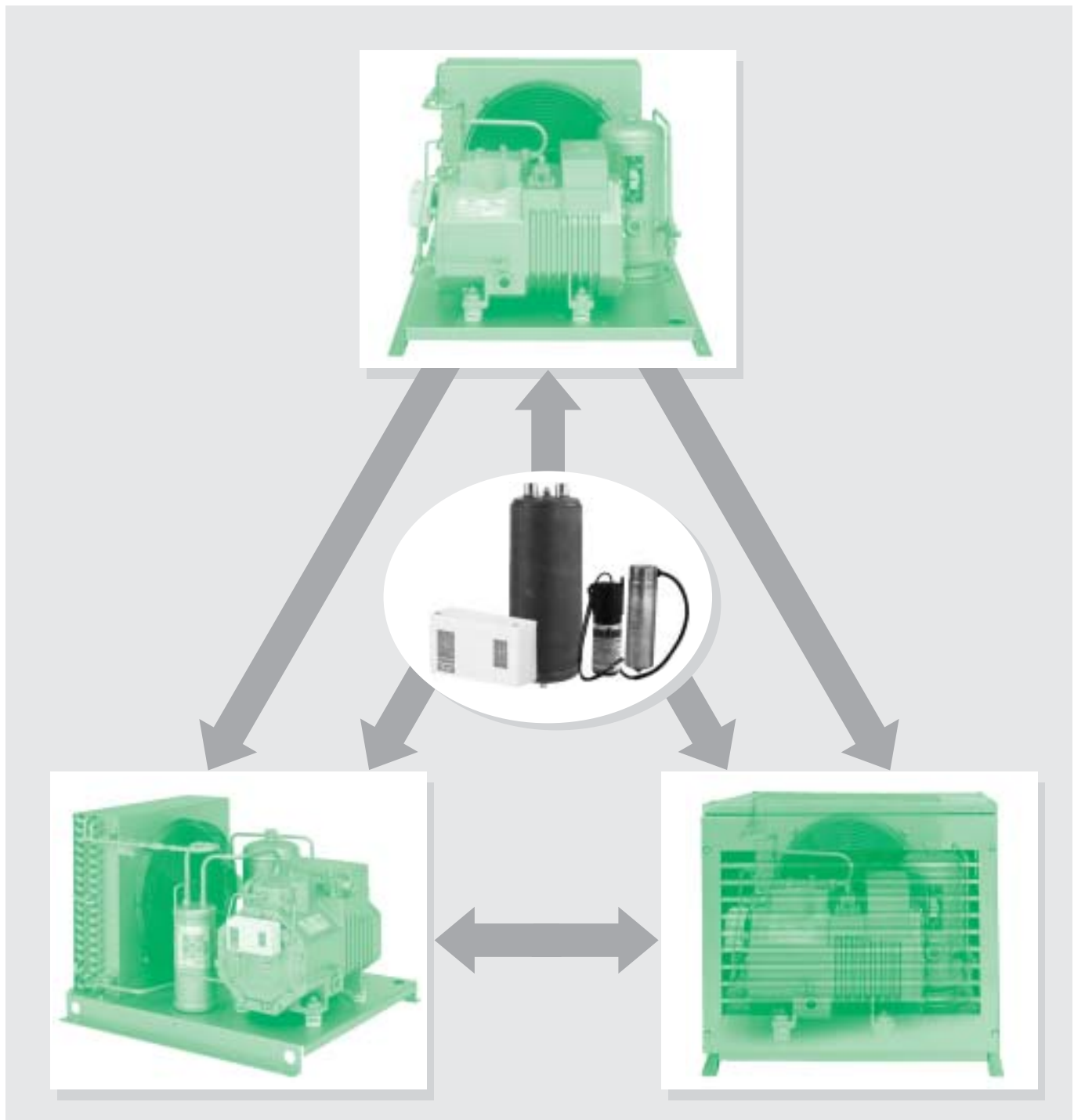
Die neue, erweiterte Aggregatbaureihe umfasst jetzt den Bereich von 0,37 bis 18,5 kW nominaler Antriebsleistung. Sie ist als Baukastensystem in mehreren Ausbaustufen lieferbar.

Air cooled condensing units with accessible hermetic compressors

The new series of condensing units is now extended to a range of 0,37 to 18,5 kW nominal motor power. They are available in several options.

Компрессорно-конденсаторные агрегаты воздушного охлаждения

Новая расширенная серия агрегатов охватывает теперь диапазон номинальной мощности привода от 0,37 до 18,5 кВт. Они поставляются в виде модульной системы в различных вариантах комплектации.



□ Standard-Verflüssigungssätze

- Verdichter für Drehstrom: Typen LH32/2KC-05.2(Y) bis LH135/6H-25.2(Y)
- Verdichter für Einphasen-Wechselstrom 230 V/1/50 Hz – mit montierter Startvorrichtung und Betriebskondensator: Typen LH33/2HC-1.2E(Y) bis LH64/2CC-3.2E(Y)

Option zur Ausrüstung mit:

□ Zubehör-Paket

- Hoch- und Niederdruck-Pressostat (ab Verdichter Typ 4N-12.2 mit HP-Sicherheitsbegrenzer) einschließlich Halterung, Verdrahtung auf Klemmleiste
- Flüssigkeits-Leitung mit Filtertrockner und Schauglas
- Option – Drehzahlregler für Ventilatoren (außer LH135)

□ Sonderzubehör (vormontiert)

- Öldruck-Pressostat (für pumpengeschmierte Verdichter) einschließlich Halterung und Verbindungselementen
- Ölabscheider inkl. Rückschlagventil im Aggregat integriert
- Rückschlagventil in der Druckleitung
- Größere Sammler für Anlagen mit höherer Kältemittel-Füllmenge

□ Wetterschutz-Gehäuse – für LH32/2KC-05.2 (Y) bis LH84/4CC-6.2(Y)

- Zum Schutz gegen Transportschäden wird das Wetterschutz-Gehäuse immer mit separatem Beipack geliefert
- Besonders montagefreundliche Verbindungstechnik (Feder-Verbinder)
- Einfache Nachrüstbarkeit – für Standardversion und Verflüssigungssätze mit Zubehör-Paket

□ Standard condensing units

- Compressor for three phase current: Types LH32/2KC-05.2(Y) to LH135/6H-25.2(Y)
- Compressors for single phase 230 V/1/50Hz – with fitted starting device and run capacitor: Types LH33/2HC-1.2E(Y) to LH64/2CC-3.2E(Y)

Can be equipped with:

□ Dressed units comprising of:

- High and low pressure cut-out (from compressor type 4N-12.2 with HP-safety cut-out) including mounting brackets, – wired to terminal strip
- Liquid line with filter drier and sight glass
- Option – Speed control device for fans (beside LH135)

□ Special accessories available (pre-mounted)

- Oil pressure cut-out (for pump lubricated compressors) including mounting bracket and connecting parts
- Oil separator including check valve integrated in unit
- Check valve in discharge line
- Larger receiver for systems with a higher refrigerant charge

□ Housed units for LH32/2KC-05.2(Y) to LH84/4CC-6.2(Y) – comprising of:

- To avoid transport damage the housing parts are always delivered packed separately
- Weather protection housing easily assembled with snap in fasteners
- Can be simply retrofitted for standard version and "dressed unit"

□ Стандартные компрессорно-конденсаторные агрегаты

- Компрессоры для трехфазного напряжения Типы LH32/2KC-05.2(Y) до LH135/6H-25.2(Y)
- Компрессоры для однофазного переменного напряжения 230 В/1/50 Гц – с встроенным пусковым устройством и рабочим конденсатором: Типы LH33/2HC-1.2E(Y) до LH64/2CC-3.2E(Y)

Могут быть оснащены дополнительно:

□ Пакет принадлежностей

- Прессостат высокого и низкого давления (начиная с компрессора типа 4N-12.2 с предохранительным ограничителем высокого давления), включая держатель. Электрическое соединение с клеммной коробкой.
- Жидкостной трубопровод с фильтром-осушителем и смотровым стеклом
- Опция - регулятор скорости вращения вентиляторов (кроме LH 135)

□ Специальные принадлежности (предварительно смонтированные)

- Прессостат давления масла (для компрессоров с масляным насосом), включая держатель и соединительные элементы
- Маслоотделитель, включая встроенный в агрегат обратный клапан
- Обратный клапан в нагнетательном трубопроводе
- Увеличенный ресивер для установок с большим наполнением хладагента

□ Кожух для защиты от атмосферных воздействий - для LH32/2KC-05.2 (Y) до LH84/4CC-6.2(Y)

- Для защиты от транспортных повреждений кожух поставляется всегда в отдельной упаковке
- Особенно удобные для монтажа соединительные элементы (пружинные соединители)
- Возможность простого дооснащения – для стандартной версии и компрессорно-конденсаторных агрегатов с пакетом принадлежностей

Erläuterung der Typenbezeichnung
Beispiel

LH 44 / 2GC-2.2 E Y

Verflüssigertyp

LH 44 / 2GC-2.2 E Y

Verdichtertyp

LH 44 / 2GC-2.2 E Y

Verdichter für Einphasen-Wechselstrom

LH 44 / 2GC-2.2 E Y

Kennbuchstabe für Esteröl-Füllung (HFKW-Kältemittel: R134a/R404A/R507A)

Explanation of type designation
Example

LH 44 / 2GC-2.2 E Y

Condenser type

LH 44 / 2GC-2.2 E Y

Compressor type

LH 44 / 2GC-2.2 E Y

Compressor for single phase supply

LH 44 / 2GC-2.2 E Y

Code for ester oil charge (HFC refrigerants: R134a/R404A/R507A)

Объяснение обозначения типов
Пример

LH 44 / 2GC-2.2 E Y

Тип конденсатора

LH 44 / 2GC-2.2 E Y

Тип компрессора

LH 44 / 2GC-2.2 E Y

Компрессор для однофазного напряжения

LH 44 / 2GC-2.2 E Y

Обозначение заправки эфирным маслом (HFC хладагенты: R 134a/R404A/R507A)

Weitere entscheidende Merkmale

- Robuste Bauart und kompakte Abmessungen
- Umfassender Anwendungsbereich
 - Kältemittel R134a, R404A, R507A, R22
 - Klima-, Normal- und Tiefkühlung
- Ausführung gemäß den Unfallverhütungsvorschriften "Kälteanlagen" (VGB 20)
- Betriebsdruck bis 28 bar
- Verflüssiger mit Kupferrohren und Aluminium-Lamellen
- Vergrößerte Wärme-Überträger-Fläche der Verflüssiger
 - Höhere Kälteleistung bei reduzierter Leistungsaufnahme
- Volle Ausnutzung des Lamellenpakets durch sorgfältig abgestimmte Anordnung der Hochleistungslüfter
- Ventilatoren mit besonders wirtschaftlichen und geräuscharmen Außen-Läufermotoren – Einphasen-Wechselstrom 230 V/1/50 Hz: Typen LH32/2KC-05.2(Y) bis LH124/4N-12.2(Y), Drehstrom: LH135/... (Y)
 - Motorschutz durch eingebaute Wicklungs-Thermostate
 - Motor-Auslegung abgestimmt auf die Verwendung von elektronischen Drehzahlreglern – für optimale Druckregelung und die Möglichkeit zur Geräusch-Minderung während der (kühleren) Nachtstunden
- Reichlich dimensionierte Flüssigkeits-Sammler
- Esteröl-Füllung für R134a und R404A/R507A

Lieferumfang und Zubehör

Siehe Preisliste

Leistungsangaben

Die angegebenen Leistungswerte (Watt) basieren auf 50 Hz. Daten für die OCTAGON®-Baureihe LH32/2KC-05.2(Y) .. LH84/4CC-6.2(Y) beziehen sich bereits auf die künftige Norm (pr)EN 13215: Sauggastemperatur 20°C mit Flüssigkeits-Unterkühlung. Bei Verflüssigungssätzen ab LH104/4Z-8.2(Y) gelten 25°C Sauggastemperatur und Flüssigkeits-Unterkühlung als Bezugswerte.

60 Hz-Betrieb

Siehe Prospekt KP-200, 60 Hz.

Further important features

- Robust construction with compact dimensions
- Comprehensive application range
 - Refrigerants R134a, R404A, R507A, R22
 - high, medium and low temperature
- Designed according to the safety regulations for the prevention of accidents (German standard VGB 20)
- Operating pressure up to 28 bar
- Condenser with copper tubes and aluminium fins
- Extended heat exchange surface of condenser
 - higher cooling capacity with reduced power consumption
- Full exploitation of the finned package due to the careful matching of the high capacity fans
- Fans with especially efficient low noise external rotor motors – single phase 230 V/1/50 Hz: LH32/2KC-05.2(Y) to LH124/4N-12.2(Y), Three phase current: LH135/... (Y)
 - Motor protection by integrated winding thermostats
 - Motors designed for use with electronic speed control – for optimum pressure control and to provide the possibility of noise reduction during low ambients (e.g. night time).
- Generously sized liquid receiver
- Precharged with ester oil for R134a and R404A/R507A

Extent of delivery and accessories

Refer to Price List

Performance data

All given values of the cooling capacity (Watt) are based on 50 Hz. The OCTAGON®-Series data LH32/2KC-05.2(Y) .. LH84/4CC-6.2(Y) are based on the forthcoming European standard (pr)EN 13215: suction gas temperature 20°C with liquid subcooling. For the condensing units from LH104/4Z-8.2(Y) on, the following reference values are valid: 25°C suction gas temperature and liquid subcooling

60 Hz operation

See brochure KP-200, 60 Hz.

Важные дополнительные особенности

- Прочная конструкция и компактные размеры
- Широкая область применения
 - Хладагент R134a, R404A, R507A, R22
 - Кондиционирование воздуха, среднетемпературное и низкотемпературное охлаждение
- Исполнение в соответствии с предписаниями по предотвращению аварий "Холодильные установки" (VGB 20)
- Рабочее давление до 28 бар
- Конденсатор с медными трубками и алюминиевыми пластинами
- Увеличенная теплообменная поверхность конденсатора
 - Повышенная холодопроизводительность при более низкой потребляемой мощности
- Полное использование пакета пластин за счет тщательного выбора расположения высокопроизводительного вентилятора
- Вентиляторы с особо эффективными и малошумными двигателями с наружным ротором однофазного переменного напряжения 230 В/1/50 Гц, типы LH32/2KC-05.2(Y) до LH124/4N-12.2(Y), трехфазного напряжения LH135/... (Y)
 - Защита двигателя с помощью встроенного в обмотку термостата
 - Двигатель рассчитан на применение электронных регуляторов частоты вращения - для оптимального регулирования давления и возможности снижения уровня шума во время ночных (более холодных) часов
- Ресивер жидкости с увеличенной ёмкостью
- Заправка эфирным маслом для R134a и R404A/R507A

Объём поставки и принадлежности

См. прайслист

Данные производительности

Указанные значения производительности (Ватт) приведены для частоты сети 50 Гц. Данные для серии OCTAGON® LH32/2KC 05.2(Y) .. LH84/4CC 6.2(Y) относятся к новому стандарту (pr)EN 13215: температура всасываемого пара 20°C с переохлаждением жидкости. Для компрессорно-конденсаторных агрегатов, начиная с модели LH104/4Z-8.2(Y), в качестве опорных данных принимаются температура всасываемого пара 25°C и переохлаждение жидкости.

Режим работы при частоте сети 60 Гц

См. проспект KP-200 60 Гц.

Leistungswerte

bezogen auf 20°C Sauggasttemperatur
mit Flüssigkeits-Unterkühlung, 50 Hz

Performance data

based on 20°C suction gas temperature
with liquid subcooling, 50 Hz

Данные по производительности

при температуре всасывающего пара 20°C
с переохлаждением жидкости, частота 50 Гц

Typ Type Тип	Umgeb.- Temp. Ambient temp. Окружающая Температура °C	↓	Kälteleistung Cooling capacity Холодо- производительность			Q_0	[Watt]	Leistungsaufnahme Power consumption Потребляемая мощность						P_e ^①	[kW]
			Verdampfungstemperatur °C					Evaporation temperature °C			Температура испарения °C				
			10	5	0			-5	-10	-15	-20	-25	-30		
LH32/2KC-05.2Y	27	Q	2720	2280	1880	1530	1210	935	695	490	320				
		P	0,71	0,65	0,59	0,53	0,47	0,42	0,37	0,32	0,27				
	32	Q	2570	2150	1770	1430	1130	860	630	435	270				
		P	0,76	0,69	0,62	0,56	0,50	0,44	0,38	0,33	0,27				
	43	Q	2240	1870	1530	1230	960	720	510	330	180				
		P	0,85	0,77	0,70	0,63	0,55	0,48	0,41	0,33	0,25				
LH32/2JC-07.2Y	27	Q	3310	2780	2310	1880	1500	1160	865	610	395				
		P	0,95	0,87	0,79	0,72	0,64	0,57	0,49	0,41	0,33				
	32	Q	3120	2620	2170	1760	1390	1070	790	545	335				
		P	1,00	0,92	0,84	0,75	0,67	0,59	0,50	0,42	0,33				
	43	Q	2730	2290	1880	1520	1190	895	640	415	225				
		P	1,12	1,03	0,93	0,84	0,74	0,64	0,53	0,42	0,30				
LH33/2HC-1.2Y LH33/2HC-1.2EY ③	27	Q	4480	3800	3170	2620	2120	1690	1310	990	720				
		P	1,10	1,02	0,95	0,87	0,80	0,73	0,65	0,57	0,49				
	32	Q	4230	3580	2980	2450	1980	1570	1210	905	645				
		P	1,18	1,09	1,01	0,92	0,84	0,76	0,67	0,58	0,49				
	43	Q	3680	3100	2580	2100	1690	1320	995	720	490				
		P	1,34	1,23	1,13	1,02	0,92	0,81	0,70	0,59	0,47				
LH33/2HC-2.2Y	27	Q	4470	3780	3160	2610	2110	1680	1310	995	725				
		P	1,10	1,02	0,95	0,88	0,81	0,74	0,67	0,60	0,53				
	32	Q	4220	3570	2980	2450	1980	1570	1210	905	650				
		P	1,17	1,08	1,00	0,93	0,85	0,77	0,69	0,61	0,52				
	43	Q	3670	3100	2570	2100	1680	1310	990	715	480				
		P	1,32	1,21	1,12	1,02	0,92	0,82	0,72	0,61	0,50				
LH33/2GC-2.2Y LH33/2GC-2.2EY ③	27	Q	5050	4300	3620	3000	2450	1960	1530	1160	845				
		P	1,34	1,24	1,14	1,05	0,96	0,88	0,79	0,70	0,60				
	32	Q	4770	4060	3410	2830	2300	1830	1430	1070	770				
		P	1,42	1,31	1,20	1,10	1,00	0,91	0,81	0,71	0,60				
	43	Q	4160	3540	2960	2440	1970	1560	1190	875	605				
		P	1,60	1,46	1,33	1,20	1,08	0,96	0,84	0,71	0,58				
LH44/2GC-2.2Y LH44/2GC-2.2EY ③	27	Q	5390	4560	3810	3140	2550	2030	1580	1190	865				
		P	1,24	1,16	1,08	1,01	0,94	0,86	0,78	0,69	0,60				
	32	Q	5100	4310	3590	2950	2390	1900	1470	1100	785				
		P	1,33	1,24	1,15	1,06	0,98	0,89	0,80	0,71	0,60				
	43	Q	4470	3760	3130	2560	2060	1620	1230	900	620				
		P	1,51	1,39	1,28	1,17	1,06	0,95	0,83	0,71	0,59				
LH44/2FC-2.2Y LH44/2FC-2.2EY ③	27	Q	6470	5520	4640	3860	3150	2520	1970	1500	1090				
		P	1,59	1,46	1,34	1,22	1,11	1,00	0,88	0,77	0,66				
	32	Q	6060	5160	4340	3590	2920	2330	1810	1360	980				
		P	1,69	1,55	1,42	1,29	1,17	1,04	0,92	0,79	0,66				
	43	Q	5190	4410	3690	3040	2460	1940	1480	1090	755				
		P	1,90	1,73	1,58	1,42	1,27	1,11	0,96	0,81	0,65				
LH44/2FC-3.2Y	27	Q	6430	5480	4610	3830	3130	2510	1960	1490	1090				
		P	1,68	1,55	1,42	1,31	1,20	1,09	0,98	0,87	0,76				
	32	Q	6020	5130	4310	3570	2900	2320	1800	1350	970				
		P	1,78	1,64	1,50	1,38	1,25	1,13	1,01	0,89	0,76				
	43	Q	5170	4390	3680	3030	2440	1930	1470	1080	740				
		P	1,99	1,82	1,66	1,50	1,35	1,20	1,05	0,89	0,74				
LH44/2EC-2.2Y	27	Q	7200	6170	5220	4350	3570	2870	2260	1730	1280				
		P	2,04	1,84	1,64	1,46	1,28	1,12	0,96	0,81	0,66				
	32	Q	6770	5790	4890	4070	3330	2670	2100	1590	1160				
		P	2,18	1,95	1,74	1,55	1,36	1,17	1,00	0,83	0,67				
	43	Q	5820	4980	4200	3480	2840	2260	1750	1300	915				
		P	2,46	2,20	1,96	1,73	1,50	1,28	1,07	0,87	0,68				
LH64/2EC-3.2Y LH64/2EC-3.2EY ③	27	Q	8250	6940	5780	4750	3850	3070	2390	1820	1340				
		P	1,72	1,60	1,48	1,35	1,23	1,10	0,97	0,83	0,70				
	32	Q	7770	6530	5430	4450	3590	2850	2210	1670	1210				
		P	1,86	1,73	1,59	1,45	1,30	1,16	1,01	0,86	0,70				
	43	Q	6750	5660	4690	3820	3070	2410	1840	1360	950				
		P	2,16	1,99	1,81	1,63	1,45	1,27	1,09	0,90	0,71				
LH53/2DC-2.2Y	27	Q	8640	7390	6240	5190	4250	3420	2690	2060	1520				
		P	2,35	2,15	1,96	1,77	1,59	1,41	1,23	1,05	0,87				
	32	Q	8120	6940	5850	4860	3970	3180	2490	1890	1380				
		P	2,48	2,27	2,07	1,86	1,67	1,47	1,28	1,08	0,88				
	43	Q	7000	5980	5030	4160	3380	2680	2070	1530	1080				
		P	2,77	2,52	2,29	2,06	1,83	1,59	1,36	1,12	0,87				

Leistungswerte

 bezogen auf 20°C Sauggasttemperatur
 mit Flüssigkeits-Unterkühlung, 50 Hz

Performance data

 based on 20°C suction gas temperature
 with liquid subcooling, 50 Hz

Данные по производительности

 при температуре всасывающего пара 20°С
 с переохлаждением жидкости при частоте 50 Гц

Typ Type Тип	Umgeb.- Temp. Ambient temp. Окружающая Температура °C	↓	Kälteleistung Cooling capacity Холодо- производительность										
			Verdampfungstemperatur °C Evaporation temperature °C				Evaporation temperature °C				Температура испарения °C		
			10	5	0	-5	-10	-15	-20	-25	-30	-35	-40
LH64/2DC-3.2Y LH64/2DC-3.2EY Ⓢ	27	Q	9580	8090	6750	5560	4510	3600	2810	2140	1570		
		P	2,07	1,91	1,76	1,62	1,47	1,31	1,16	1,00	0,84		
	32	Q	9030	7610	6340	5210	4220	3350	2600	1960	1420		
		P	2,20	2,04	1,88	1,71	1,55	1,38	1,21	1,04	0,85		
	43	Q	7860	6600	5480	4480	3600	2830	2160	1600	1120		
		P	2,47	2,29	2,11	1,92	1,72	1,52	1,31	1,09	0,86		
LH64/2CC-3.2Y LH64/2CC-3.2EY Ⓢ	27	Q	11730	9950	8350	6910	5640	4520	3550	2710	2010		
		P	2,68	2,46	2,24	2,03	1,82	1,61	1,41	1,20	1,00		
	32	Q	11040	9360	7840	6480	5270	4210	3290	2500	1820		
		P	2,85	2,61	2,38	2,15	1,92	1,70	1,47	1,24	1,02		
	43	Q	9550	8090	6760	5560	4500	3560	2740	2040	1450		
		P	3,20	2,92	2,66	2,39	2,12	1,85	1,58	1,31	1,03		
LH84/2CC-4.2Y	27	Q	12270	10360	8650	7130	5800	4630	3620	2760	2030		
		P	2,55	2,35	2,16	1,97	1,78	1,58	1,39	1,19	1,00		
	32	Q	11560	9750	8120	6690	5420	4310	3360	2540	1850		
		P	2,72	2,51	2,30	2,09	1,88	1,66	1,45	1,23	1,02		
	43	Q	10050	8450	7020	5740	4620	3650	2800	2080	1470		
		P	3,08	2,83	2,59	2,33	2,08	1,82	1,56	1,29	1,03		
LH64/4FC-3.2Y	27	Q	12480	10570	8840	7290	5920	4710	3660	2760	2000		
		P	2,75	2,55	2,35	2,15	1,94	1,72	1,50	1,28	1,04		
	32	Q	11750	9950	8310	6840	5530	4380	3380	2520	1800		
		P	2,91	2,68	2,47	2,25	2,03	1,80	1,56	1,31	1,05		
	43	Q	10190	8610	7170	5870	4720	3700	2810	2050	1400		
		P	3,25	2,97	2,71	2,46	2,20	1,93	1,65	1,35	1,04		
LH84/4FC-5.2Y	27	Q	13090	11020	9160	7520	6080	4820	3730	2810	2040		
		P	2,71	2,51	2,31	2,11	1,90	1,69	1,48	1,27	1,05		
	32	Q	12330	10370	8610	7050	5670	4480	3450	2570	1830		
		P	2,89	2,68	2,46	2,24	2,01	1,78	1,54	1,30	1,05		
	43	Q	10740	9010	7450	6070	4850	3780	2860	2080	1410		
		P	3,28	3,02	2,76	2,49	2,22	1,94	1,64	1,34	1,04		
LH64/4EC-4.2Y	27	Q	15130	12930	10900	9070	7420	5970	4710	3630	2720		
		P	3,97	3,67	3,37	3,08	2,79	2,50	2,21	1,92	1,64		
	32	Q	14190	12120	10210	8480	6920	5550	4350	3320	2450		
		P	4,21	3,87	3,55	3,22	2,89	2,57	2,25	1,93	1,61		
	43	Q	12170	10390	8730	7210	5840	4630	3560	2640	1870		
		P	4,72	4,31	3,90	3,49	3,08	2,68	2,28	1,88	1,48		
LH84/4EC-6.2Y	27	Q	16200	13730	11490	9500	7740	6200	4860	3710	2750		
		P	3,68	3,44	3,20	2,96	2,70	2,44	2,16	1,88	1,59		
	32	Q	15220	12890	10780	8890	7220	5760	4490	3400	2490		
		P	3,95	3,68	3,40	3,11	2,82	2,52	2,21	1,89	1,56		
	43	Q	13110	11080	9230	7580	6110	4810	3690	2730	1910		
		P	4,53	4,16	3,79	3,41	3,03	2,64	2,24	1,85	1,44		
LH84/4DC-5.2Y	27	Q	18710	15940	13410	11130	9100	7300	5730	4370	3210		
		P	4,60	4,22	3,85	3,48	3,13	2,78	2,43	2,08	1,72		
	32	Q	17600	14990	12590	10430	8500	6800	5300	4010	2910		
		P	4,87	4,46	4,07	3,68	3,29	2,91	2,53	2,14	1,75		
	43	Q	15230	12940	10840	8940	7240	5740	4410	3270	2300		
		P	5,42	4,97	4,52	4,07	3,61	3,16	2,69	2,22	1,74		
LH104/4DC-7.2Y	27	Q	19590	16590	13890	11470	9340	7470	5840	4450	3270		
		P	4,39	4,05	3,71	3,38	3,05	2,72	2,39	2,06	1,74		
	32	Q	18470	15620	13050	10760	8730	6950	5410	4080	2960		
		P	4,67	4,30	3,94	3,58	3,22	2,85	2,49	2,12	1,75		
	43	Q	16060	13550	11280	9250	7460	5880	4510	3330	2330		
		P	5,25	4,83	4,40	3,97	3,54	3,10	2,65	2,20	1,73		
LH84/4CC-6.2Y	27	Q	21350	18340	15530	12970	10660	8610	6810	5240	3900		
		P	5,86	5,30	4,76	4,24	3,75	3,28	2,83	2,39	1,97		
	32	Q	20100	17220	14580	12150	9970	8020	6310	4820	3540		
		P	6,17	5,58	5,01	4,46	3,94	3,43	2,94	2,46	1,99		
	43	Q	17320	14850	12540	10420	8500	6780	5270	3940	2810		
		P	6,81	6,15	5,51	4,90	4,29	3,70	3,12	2,56	2,00		
LH104/4T-8.2Y Ⓢ	27	Q	27350	23400	19730	16410	13420	10770	8460	6460	4760		
		P	7,12	6,43	5,81	5,26	4,77	4,30	3,84	3,39	2,92		
	32	Q	25750	22000	18560	15410	12590	10080	7890	5990	4380		
		P	7,42	6,69	6,03	5,42	4,86	4,34	3,84	3,34	2,85		
	43	Q	22350	19060	16030	13280	10800	8610	6680	5020	3610		
		P	7,97	7,19	6,45	5,75	5,09	4,46	3,86	3,28	2,71		

Leistungswerte

bezogen auf 20°C Sauggastemperatur
mit Flüssigkeits-Unterkühlung, 50 Hz

Performance data

based on 20°C suction gas temperature
with liquid subcooling, 50 Hz

Данные по производительности

при температуре всасывающего пара 20°C
с переохлаждением жидкости при частоте 50 Гц

Typ Type Тип	Umgeb.- Temp. Ambient temp. Окружающая Температура °C	↓	Kälteleistung Cooling capacity Холодо- производительность																							
			Power consumption Puissance absorbée Потребляемая мощность																							
			Verdampfungstemperatur °C				Evaporation temperature °C				Температура испарения °C															
		Q ₀ [Watt]											P _e ^① [kW]													
		10	5	0	-5	-10	-15	-20	-25	-30	-35	-40														
LH114/4P-10.2Y ②	27	Q	32300	27650	23350	19430	15900	12750	10000	7630	5610															
		P	8,57	7,72	6,96	6,29	5,68	5,12	4,56	4,01	3,44															
	32	Q	30400	26000	21950	18240	14890	11920	9310	7060	5150															
		P	8,92	8,03	7,21	6,47	5,79	5,16	4,55	3,95	3,35															
	43	Q	26350	22500	18930	15680	12750	10140	7860	5880	4200															
		P	9,53	8,59	7,69	6,84	6,04	5,28	4,55	3,85	3,16															
LH124/4N-12.2Y ②	27	Q	38250	32700	27600	23000	18800	15100	11860	9070	6700															
		P	10,75	9,59	8,58	7,70	6,92	6,20	5,51	4,83	4,15															
	32	Q	36000	30800	26000	21600	17640	14140	11070	8420	6180															
		P	11,22	10,00	8,91	7,94	7,06	6,26	5,51	4,77	4,05															
	43	Q	31200	26650	22450	18620	15160	12100	9410	7090	5120															
		P	12,06	10,76	9,55	8,44	7,41	6,45	5,55	4,71	3,89															
LH135/4J-13.2Y ②	27	Q	46900	39600	33000	27100	21900	17360	13440	10120	7360															
		P	10,93	9,69	8,61	7,65	6,78	5,97	5,21	4,47	3,74															
	32	Q	44300	37400	31150	25550	20600	16280	12560	9410	6790															
		P	11,51	10,20	9,04	8,01	7,07	6,20	5,37	4,56	3,77															
	43	Q	38900	32800	27250	22250	17870	14020	10710	7910	5580															
		P	12,59	11,12	9,82	8,63	7,55	6,54	5,59	4,66	3,75															
LH135/4H-15.2Y ②	27	Q	52700	44700	37400	30800	25000	19900	15480	11700	8540															
		P	13,05	11,46	10,11	8,94	7,91	6,97	6,09	5,25	4,43															
	32	Q	49850	42250	35300	29050	23500	18640	14430	10840	7830															
		P	13,70	12,02	10,58	9,34	8,23	7,21	6,26	5,35	4,44															
	43	Q	43850	37050	30850	25300	20350	16020	12260	9080	6420															
		P	14,93	13,07	11,45	10,03	8,76	7,59	6,50	5,44	4,39															
LH135/4G-20.2Y ②	27	Q	58100	49500	41550	34400	28000	22350	17460	13260	9720															
		P	15,79	13,95	12,38	11,00	9,75	8,59	7,47	6,38	5,29															
	32	Q	55000	46800	39250	32450	26350	20950	16310	12310	8950															
		P	16,50	14,53	12,83	11,34	10,00	8,76	7,58	6,43	5,30															
	43	Q	48400	41100	34400	28300	22900	18100	13940	10370	7390															
		P	17,92	15,66	13,70	11,97	10,41	8,99	7,66	6,39	5,17															
LH135/6J-22.2Y ②	27	Q	64100	54800	46200	38300	31200	24950	19460	14750	10780															
		P	17,77	15,58	13,68	12,01	10,53	9,19	7,95	6,77	5,63															
	32	Q	60600	51800	43600	36100	29400	23400	18190	13720	9940															
		P	18,46	16,20	14,22	12,47	10,91	9,48	8,15	6,89	5,67															
	43	Q	53100	45350	38100	31500	25500	20150	15520	11520	8160															
		P	19,74	17,30	15,15	13,23	11,49	9,90	8,41	6,99	5,60															
LH135/6H-25.2Y ②	27	Q	71300	61300	51900	43200	35350	28400	22250	16950	12430															
		P	21,34	18,51	16,13	14,10	12,33	10,76	9,32	7,96	6,66															
	32	Q	67500	57900	48950	40700	33250	26600	20750	15710	11420															
		P	22,11	19,19	16,72	14,59	12,73	11,06	9,53	8,08	6,67															
	43	Q	59200	50700	42800	35450	28800	22900	17660	13170	9360															
		P	23,52	20,39	17,71	15,39	13,35	11,50	9,79	8,16	6,56															

① Leistungsaufnahme des Verdichters;
Werte für Verflüssiger-Ventilatoren siehe
"Technische Daten" (siehe Seite 20)

① Power consumption of compressor;
values for condenser fans see
"Technical data" (see page 20)

① Потребляемая мощность компрессора;
значения для вентиляторов конденсатора
см. "Технические данные" (см. стр. 20)

② Leistungswerte bezogen auf 25°C Saug-
gastemperatur mit Flüssigkeits-Unter-
kühlung

② Performance data relating to 25°C suction
gas temperature with liquid subcooling

② Значения производительности при
температуре всасываемого пара 25°C с
переохлаждением жидкости

③ Leistungsaufnahmen beziehen sich auf
3-Phasen Motoren. Bei Wechselstrom-
motoren Leistungsaufnahme auf Anfrage

③ Power consumption relating to 3-phase
motor. Data for single phase motor upon
request.

③ Данные потребляемой мощности относятся
к 3-фазным двигателям. Потребляемая
мощность для однофазных двигателей - по
запросу.

Leistungswerte

 bezogen auf 20°C Sauggasttemperatur
 mit Flüssigkeits-Unterkühlung, 50 Hz

Performance data

 based on 20°C suction gas temperature
 with liquid subcooling, 50 Hz

Данные по производительности

 при температуре всасывающего пара 20°C
 с переохлаждением жидкости при частоте 50 Гц

Typ Type Тип	Umgeb.- Temp. Ambient temp. Окружающая Температура °C	↓	Kälteleistung Cooling capacity Холодо- производительность					Power consumption Puissance absorbée Потребляемая мощность				
			Q_0 [Watt]					P_e [kW]				
			Verdampfungstemperatur °C		Evaporation temperature °C			Температура испарения °C				
		5	0	-5	-10	-15	-20	-25	-30	-35	-40	
LH32/2KC-05.2Y	27	Q	3270	2830	2420	2030	1680	1360	1070	820	600	420
		P	1,14	1,07	1,00	0,92	0,84	0,76	0,67	0,58	0,49	0,41
	32	Q	2970	2570	2190	1830	1510	1210	950	720	520	350
		P	1,19	1,11	1,03	0,94	0,85	0,76	0,67	0,57	0,48	0,38
	43	Q				1420	1160	915	700	510	350	215
		P				0,99	0,88	0,77	0,65	0,54	0,43	0,31
LH32/2JC-07.2Y	27	Q		3360	2930	2510	2110	1750	1410	1100	820	580
		P		1,49	1,38	1,27	1,16	1,05	0,93	0,81	0,68	0,55
	32	Q		3060	2670	2290	1920	1580	1270	980	725	495
		P		1,56	1,44	1,32	1,20	1,08	0,95	0,82	0,68	0,53
	43	Q						980	740	525	330	
		P						0,98	0,82	0,65	0,47	
LH33/2HC-1.2Y LH33/2HC-1.2EY ^③	27	Q			3920	3350	2820	2320	1870	1470	1110	800
		P			1,78	1,60	1,43	1,27	1,12	0,97	0,81	0,66
	32	Q			3600	3070	2580	2120	1700	1330	990	700
		P			1,89	1,69	1,51	1,33	1,15	0,98	0,81	0,64
	43	Q						1700	1350	1030	750	500
		P						1,44	1,22	1,01	0,79	0,58
LH33/2HC-2.2Y	27	Q	5160	4540	3940	3360	2820	2330	1880	1470		
		P	2,09	1,89	1,71	1,55	1,40	1,26	1,12	0,98		
	32	Q	4730	4170	3610	3090	2590	2130	1710	1330		
		P	2,22	2,01	1,81	1,63	1,46	1,30	1,15	0,99		
	43	Q						1700	1350	1030		
		P						1,41	1,21	1,01		
LH33/2GC-2.2Y LH33/2GC-2.2EY ^③	27	Q		5020	4380	3770	3190	2650	2150	1710	1310	955
		P		2,26	2,06	1,87	1,69	1,51	1,33	1,15	0,97	0,80
	32	Q		4590	4020	3460	2920	2420	1960	1550	1170	840
		P		2,38	2,16	1,95	1,75	1,55	1,36	1,17	0,97	0,78
	43	Q							1560	1210	890	605
		P							1,42	1,18	0,95	0,72
LH44/2GC-2.2Y LH44/2GC-2.2EY ^③	27	Q	6440	5620	4840	4110	3440	2830	2280	1790	1360	990
		P	2,26	2,10	1,94	1,78	1,62	1,46	1,30	1,14	0,97	0,80
	32	Q	5920	5170	4450	3780	3160	2590	2080	1630	1220,00	875,00
		P	2,40	2,22	2,04	1,87	1,69	1,52	1,34	1,16	0,97	0,79
	43	Q					2560	2090	1660	1270	930	630
		P					1,84	1,62	1,40	1,18	0,96	0,73
LH44/2FC-2.2Y LH44/2FC-2.2EY ^③	27	Q			5510	4740	4010	3340	2720	2160	1660	1220
		P			2,47	2,21	1,98	1,76	1,55	1,34	1,14	0,94
	32	Q			5010	4310	3650	3030	2460	1940	1470	1070
		P			2,63	2,35	2,09	1,84	1,61	1,38	1,16	0,93
	43	Q						2380	1910	1490	1100	760
		P						2,04	1,74	1,45	1,17	0,89
LH44/2FC-3.2Y	27	Q	7130	6300	5500	4730	4000	3320	2710	2150		
		P	2,96	2,69	2,44	2,20	1,98	1,78	1,58	1,38		
	32	Q	6490	5750	5010	4310	3640	3020	2450	1930		
		P	3,15	2,86	2,58	2,32	2,08	1,85	1,63	1,42		
	43	Q						2370	1900	1480		
		P						2,02	1,75	1,48		
LH44/2EC-2.2Y	27	Q				5440	4640	3890	3190	2550	1980	1480
		P				2,76	2,46	2,17	1,90	1,64	1,39	1,14
	32	Q				4960	4230	3530	2890	2300	1770	1290
		P				2,88	2,55	2,23	1,94	1,65	1,37	1,10
	43	Q							2250	1760	1310	915
		P							1,99	1,65	1,32	0,99
LH64/2EC-3.2Y LH64/2EC-3.2EY ^③	27	Q	10600	9160	7820	6600	5490	4500	3610	2840		
		P	3,11	2,91	2,70	2,50	2,29	2,08	1,86	1,64		
	32	Q	9740	8410	7190	6060	5030	4110	3280	2560		
		P	3,34	3,10	2,87	2,63	2,40	2,16	1,91	1,66		
	43	Q				6800	5810	4880	4030	3260	2570	1960
		P				3,51	3,20	2,90	2,60	2,29	1,98	1,67

Leistungswerte

bezogen auf 20°C Sauggasttemperatur
mit Flüssigkeits-Unterkühlung, 50 Hz

Performance data

based on 20°C suction gas temperature
with liquid subcooling, 50 Hz

Данные по производительности

при температуре всасывающего пара 20°C
с переохлаждением жидкости при частоте 50 Гц

Typ Type Тип	Umgeb.- Temp. Ambient temp. Окружающая Температура °C	↓	Kälteleistung Cooling capacity Холодо- производительность				Power consumption Puissance absorbée Потребляемая мощность					
			Q_0 [Watt]				P_e [kW]					
			Verdampfungstemperatur °C			Evaporation temperature °C			Температура испарения °C			
			5	0	-5	-10	-15	-20	-25	-30	-35	-40
LH53/2DC-2.2Y	27	Q				6500	5530	4630	3790	3030	2350	1750
		P				3,25	2,89	2,56	2,24	1,94	1,64	1,34
						5920	5040	4210	3440	2730	2100	1530
LH64/2DC-3.2Y LH64/2DC-3.2EY ③	32	Q										
		P										
LH64/2CC-3.2Y LH64/2CC-3.2EY ③	43	Q										
		P										
LH84/2CC-4.2Y	27	Q	12060	10470	8990	7610	6360	5220	4210	3310		
		P	3,80	3,52	3,25	2,99	2,73	2,46	2,19	1,92		
			11080	9630	8260	6990	5830	4770	3830	2990		
LH64/4FC-3.2Y	32	Q										
		P										
LH64/4EC-4.2Y	43	Q										
		P										
LH84/4FC-5.2Y	27	Q	15460	13380	11440	9660	8040	6580	5280	4140		
		P	4,61	4,30	3,98	3,67	3,35	3,02	2,69	2,35		
			14220	12320	10530	8880	7380	6030	4810	3740		
LH64/4EC-6.2Y	32	Q										
		P										
LH84/4EC-6.2Y	43	Q										
		P										
LH64/4FC-3.2Y	27	Q				9830	8280	6850	5560	4390	3360	2460
		P				4,26	3,81	3,38	2,96	2,55	2,15	1,75
						9040	7610	6290	5080	4000	3030	2190
LH84/4FC-4.2Y	32	Q										
		P										
LH64/4EC-4.2Y	43	Q										
		P										
LH84/4FC-5.2Y	27	Q	16720	14510	12450	10540	8800	7220	5810	4560		
		P	5,00	4,66	4,32	3,98	3,64	3,28	2,92	2,55		
			15410	13390	11480	9720	8100	6630	5320	4150		
LH64/4EC-4.2Y	32	Q										
		P										
LH84/4EC-6.2Y	43	Q										
		P										
LH64/4EC-4.2Y	27	Q				11360	9680	8110	6660	5340	4150	3100
		P				5,30	4,73	4,18	3,66	3,15	2,66	2,19
						10400	8860	7410	6070	4840	3740	2760
LH84/4EC-6.2Y	32	Q										
		P										
LH64/4EC-4.2Y	43	Q										
		P										
LH84/4EC-6.2Y	27	Q	19070	16730	14500	12400	10450	8670	7050	5600		
		P	6,36	5,89	5,42	4,96	4,51	4,06	3,61	3,17		
			17470	15350	13310	11380	9580	7930	6430	5090		
LH64/4EC-4.2Y	32	Q										
		P										
LH84/4EC-6.2Y	43	Q										
		P										
LH64/4EC-4.2Y	27	Q										
		P										
LH84/4EC-6.2Y	32	Q										
		P										
LH64/4EC-4.2Y	43	Q										
		P										

① Leistungsaufnahme des Verdichters;
Werte für Verflüssiger-Ventilatoren siehe
"Technische Daten" (siehe Seite 20)

① Power consumption of compressor;
values for condenser fans see
"Technical data" (see page 20)

① Потребляемая мощность компрессора;
значения для вентиляторов конденсатора
см. "Технические данные" (см. стр. 20)

③ Leistungsaufnahmen beziehen sich auf
3-Phasen Motoren. Bei Wechselstrom-
motoren Leistungsaufnahme auf Anfrage

③ Power consumption relating to 3-phase
motor. Data for single phase motor upon
request.

③ Данные потребляемой мощности относятся к
3-фазным двигателям. Потребляемая
мощность для однофазных двигателей - по
запросу.

Leistungswerte

 bezogen auf 20°C Sauggasttemperatur
 mit Flüssigkeits-Unterkühlung, 50 Hz

Performance data

 based on 20°C suction gas temperature
 with liquid subcooling, 50 Hz

Данные по производительности

 при температуре всасывающего пара 20°С
 с переохлаждением жидкости при частоте 50 Гц

Typ Type Тип	Umgeb.- Temp. Ambient temp. Окружающая Температура °C	↓	Kälteleistung Cooling capacity Холодо- производительность					Power consumption Puissance absorbée Потребляемая мощность				
			Q_0 [Watt]					P_e [kW]				
			Verdampfungstemperatur °C		Evaporation temperature °C			Температура испарения °C				
		5	0	-5	-10	-15	-20	-25	-30	-35	-40	
LH84/4DC-5.2Y	27	Q				14450	12230	10170	8290	6590	5090	3760
		P				6,53	5,88	5,23	4,60	3,97	3,35	2,73
	32	Q				13290	11240	9340	7590	6010	4600	3360
		P				6,88	6,16	5,45	4,76	4,07	3,39	2,71
	43	Q						7560	6110	4790	3590	2530
		P						5,92	5,08	4,25	3,43	2,63
LH104/4DC-7.2Y	27	Q	24100	21000	18140	15440	12960	10690	8660	6840		
		P	7,70	7,15	6,61	6,07	5,54	5,00	4,45	3,89		
	32	Q	22150	19380	16720	14240	11930	9830	7930	6240		
		P	8,19	7,59	6,99	6,39	5,80	5,20	4,60	3,99		
	43	Q				11620	9730	7990	6400	4960		
		P				7,12	6,39	5,65	4,91	4,16		
LH84/4CC-6.2Y	27	Q				16330	13990	11770	9700	7800	6090	4570
		P				7,67	6,83	6,03	5,27	4,55	3,86	3,20
	32	Q				14950	12810	10770	8860	7100	5510	4080
		P				7,98	7,07	6,21	5,39	4,62	3,88	3,18
	43	Q							7110	5650	4320	3120
		P							5,70	4,80	3,95	3,15
LH 104/4Z-8.2Y ②	27	Q	25450	22200	19090	16200	13550	11140	8990	7090		
		P	7,97	7,30	6,64	6,01	5,40	4,81	4,24	3,67		
	32	Q	23450	20500	17630	14970	12500	10250	8240	6440		
		P	8,43	7,70	6,98	6,28	5,60	4,95	4,32	3,69		
	43	Q					10150	8270	6560	5020		
		P					6,02	5,22	4,46	3,73		
LH 114/4V-10.2Y ②	27	Q	29500	25750	22200	18920	15880	13120	10650	8450		
		P	9,31	8,54	7,79	7,07	6,38	5,71	5,05	4,40		
	32	Q	27200	23800	20550	17510	14690	12120	9800	7740		
		P	9,86	9,02	8,20	7,41	6,64	5,90	5,18	4,47		
	43	Q					11980	9840	7900	6140		
		P					7,17	6,27	5,42	4,61		
LH104/4T-8.2Y ②	27	Q				21250	18100	15160	12460	10020	7850	5950
		P				9,37	8,28	7,31	6,41	5,57	4,79	4,05
	32	Q				19540	16670	13960	11450	9170	7140	5340
		P				9,81	8,61	7,55	6,58	5,67	4,80	3,97
	43	Q							9180	7280	5550	4010
		P							6,84	5,80	4,83	3,90
LH 114/4T-12.2Y ②	27	Q	33450	29550	25750	22150	18740	15610	12770	10240		
		P	11,99	10,94	9,92	8,95	8,03	7,17	6,33	5,51		
	32	Q		27200	23750	20450	17300	14400	11760	9380		
		P		11,52	10,41	9,35	8,35	7,40	6,49	5,61		
	43	Q						11660	9460	7460		
		P						7,86	6,81	5,81		
LH114/4P-10.2Y ②	27	Q				25100	21400	17850	14610	11680	9080	6810
		P				11,28	9,90	8,65	7,49	6,41	5,39	4,41
	32	Q				23150	19720	16460	13450	10710	8280	6140
		P				11,85	10,32	8,96	7,70	6,53	5,41	4,35
	43	Q							10850	8560	6500	4660
		P							8,08	6,70	5,39	4,14
LH135/4P-15.2Y ②	27	Q	46450	40150	34300	28950	24100	19790	15960	12580		
		P	13,01	11,96	10,94	9,95	9,01	8,11	7,21	6,30		
	32	Q	43150	37300	31900	26950	22400	18370	14760	11580		
		P	13,80	12,70	11,59	10,50	9,45	8,43	7,44	6,45		
	43	Q			26350	22300	18530	15120	12040	9330		
		P			13,12	11,79	10,47	9,18	7,93	6,72		
LH124/4N-12.2Y ②	27	Q				30000	25550	21400	17540	14080	11010	8320
		P				12,98	11,50	10,14	8,86	7,65	6,48	5,36
	32	Q				27600	23550	19700	16150	12930	10060	7530
		P				13,57	11,97	10,49	9,11	7,79	6,53	5,32
	43	Q							13060	10400	7990	5850
		P							9,58	8,06	6,60	5,20

Leistungswerte

bezogen auf 20°C Sauggasttemperatur
mit Flüssigkeits-Unterkühlung, 50 Hz

Performance data

based on 20°C suction gas temperature
with liquid subcooling, 50 Hz

Данные по производительности

при температуре всасывающего пара 20°C
с переохлаждением хладагента, 50 Гц

Typ Type Тип	Umgeb.- Temp. Ambient temp. Окружающая Температура °C	↓	Kälteleistung Cooling capacity Холодо- производительность					Power consumption Puissance absorbée Потребляемая мощность				
			Q_0 [Watt]					P_e [kW]				
			Verdampfungstemperatur °C			Evaporation temperature °C		Температура испарения °C				
			5	0	-5	-10	-15	-20	-25	-30	-35	-40
LH135/4N-20.2Y ②	27	Q	51700	45050	38800	33050	27700	22900	18590	14790		
		P	15,54	14,33	13,11	11,92	10,79	9,70	8,64	7,57		
	32	Q	47600	41600	35900	30600	25700	21200	17180	13610		
		P	16,33	15,08	13,80	12,52	11,27	10,07	8,90	7,75		
	43	Q				24950	21000	17320	13990	10980		
		P				13,85	12,36	10,89	9,46	8,09		
LH135/4J-13.2Y ②	27	Q			42450	36400	30750	25600	20950	16830	13170	9980
		P			16,02	14,35	12,78	11,30	9,92	8,60	7,33	6,09
	32	Q				33700	28500	23700	19370	15490	12040	9030
		P				14,97	13,31	11,74	10,24	8,81	7,42	6,06
	43	Q					23300	19360	15750	12470	9550	699
		P					14,43	12,64	10,91	9,22	7,58	5,96
LH135/4J-22.2Y ②	27	Q	55200	48300	41700	35600	29900	24800	20150	16090		
		P	18,41	16,76	15,20	13,69	12,24	10,85	9,50	8,18		
	32	Q	50900	44700	38650	33000	27750	22950	18630	14810		
		P	19,48	17,67	15,96	14,33	12,76	11,25	9,80	8,41		
	43	Q					22850	18860	15240	11970		
		P					13,90	12,14	10,44	8,83		
LH135/4H-15.2Y ②	27	Q				40800	34650	29000	23900	19260	15170	11560
		P				17,01	15,12	13,36	11,70	10,14	8,63	7,16
	32	Q				37700	32100	26850	22100	17750	13900	10500
		P				17,73	15,73	13,85	12,07	10,37	8,74	7,15
	43	Q						21850	17910	14310	11050	8170
		P						14,94	12,89	10,90	8,97	7,09
LH135/4H-25.2Y ②	27	Q	60600	53500	46550	39900	33750	28100	23000	18430		
		P	22,20	20,08	18,11	16,25	14,48	12,80	11,20	9,66		
	32	Q		49350	43050	37000	31300	26000	21250	16970		
		P		21,15	19,01	16,99	15,08	13,27	11,54	9,90		
	43	Q						21350	17380	13780		
		P						14,35	12,33	10,43		
LH135/4G-20.2Y ②	27	Q				45100	38600	32500	26850	21800	17240	13230
		P				20,25	17,97	15,85	13,86	12,00	10,21	8,49
	32	Q				41600	35650	30000	24800	20100	15820	12040
		P				21,03	18,65	16,40	14,27	12,26	10,34	8,47
	43	Q								16170	12610	9410
		P								12,87	10,61	8,43
LH135/6J-22.2Y ②	27	Q				48800	41900	35400	29300	23750	18770	14340
		P				22,85	20,16	17,65	15,31	13,13	11,07	9,11
	32	Q				44900	38600	32600	27000	21800	17150	12980
		P				23,68	20,89	18,25	15,77	13,42	11,20	9,07
	43	Q								17380	13490	9970
		P								13,99	11,40	8,90
LH135/6H-25.2Y ②	27	Q				53700	46550	39600	33050	27000	21450	16520
		P				27,28	24,00	20,95	18,13	15,52	13,07	10,74
	32	Q					42750	36400	30400	24800	19630	15000
		P					24,86	21,66	18,67	15,87	13,23	10,72
	43	Q									15450	11580
		P									13,55	10,61

① Leistungsaufnahme des Verdichters;
Werte für Verflüssiger-Ventilatoren siehe
"Technische Daten" (siehe Seite 20)

① Power consumption of compressor;
values for condenser fans see
"Technical data" (see page 20)

① Потребляемая мощность компрессора;
значения для вентиляторов конденсатора см.
"Технические данные" (см. стр. 20)

② Leistungswerte bezogen auf 25°C Saug-
gasttemperatur mit Flüssigkeits-Unter-
kühlung

② Performance data relating to 25°C suction
gas temperature with liquid subcooling

② Значения производительности при
температуре всасываемого пара 25°C с
переохлаждением жидкости

Leistungswerte

 bezogen auf 20°C Sauggasttemperatur
 mit Flüssigkeits-Unterkühlung, 50 Hz

Performance data

 based on 20°C suction gas temperature
 with liquid subcooling, 50 Hz

Данные по производительности

 при температуре всасывающего пара 20°С
 с переохлаждением жидкости при частоте 50 Гц

Typ Type Тип	Umgeb.- Temp. Ambient temp. Окружающая Температура °C	↓	Kälteleistung Cooling capacity Холодо- производительность						Power consumption Puissance absorbée Потребляемая мощность																							
			Q_0 [Watt]						P_e [kW]																							
			Verdampfungstemperatur °C			Evaporation temperature °C			Температура испарения °C																							
10			5			0			-5			-10			-15			-20			-25			-30			-35			-40		
LH32/2KC-05.2	27	Q	3850	3310	2800	2320	1890	1490	1350	1060	805	590	410																			
		P	1,23	1,13	1,02	0,93	0,84	0,74	0,69	0,58	0,48	0,39	0,31																			
	32	Q	3610	3100	2620	2170	1750	1380	1260	980	740	535	365																			
		P	1,31	1,19	1,08	0,97	0,87	0,77	0,72	0,61	0,50	0,40	0,31																			
	43	Q	2650	2230	1840	1470	1140	1090	835	615	435	280																				
		P	1,35	1,21	1,08	0,95	0,82	0,79	0,66	0,53	0,41	0,30																				
LH32/2JC-07.2	27	Q	3850	3320	2810	2340	1910	1700	1330	1020	755	535																				
		P	1,48	1,33	1,20	1,07	0,96	0,90	0,78	0,66	0,56	0,46																				
	32	Q	3610	3100	2620	2180	1770	1590	1240	940	685	475																				
		P	1,58	1,42	1,27	1,13	1,00	0,95	0,81	0,68	0,56	0,45																				
	43	Q	2220	1830	1470	1370	1050	785	555	370																						
		P	1,42	1,24	1,08	1,04	0,87	0,72	0,58	0,44																						
LH33/2HC-1.2 LH33/2HC-1.2E ③	27	Q	3760	3150	2590	2280	1810	1400	1040	745																						
		P	1,50	1,36	1,21	1,11	0,95	0,81	0,68	0,55																						
	32	Q	3520	2940	2410	2130	1680	1280	945	660																						
		P	1,60	1,44	1,28	1,17	0,99	0,83	0,68	0,54																						
	43	Q	2050	1840	1430	1070	765	510																								
		P	1,42	1,28	1,08	0,88	0,70	0,53																								
LH33/2HC-2.2	27	Q	5910	5150	4440	3770	3150	2590	2080	1630	1230																					
		P	1,98	1,81	1,65	1,50	1,35	1,21	1,06	0,92	0,77																					
	32	Q	5540	4830	4160	3530	2950	2410	1930	1510	1130																					
		P	2,13	1,94	1,76	1,60	1,43	1,27	1,11	0,95	0,78																					
	43	Q	3560	3020	2510	2050	1630	1250																								
		P	2,02	1,81	1,61	1,41	1,21	1,00																								
LH33/2GC-2.2 LH33/2GC-2.2E ③	27	Q	5780	5010	4280	3600	2980	2650	2120	1660	1260	930																				
		P	2,16	1,97	1,80	1,64	1,48	1,37	1,22	1,06	0,91	0,75																				
	32	Q	5430	4700	4020	3380	2790	2490	1980	1530	1150	830																				
		P	2,30	2,10	1,90	1,72	1,55	1,43	1,25	1,09	0,91	0,74																				
	43	Q	3450	2910	2390	2170	1700	1280	930	635																						
		P	2,12	1,90	1,68	1,55	1,31	1,12	0,92	0,72																						
LH44/2GC-2.2 LH44/2GC-2.2E ③	27	Q	7300	6330	5430	4600	3830	3140	2770	2210	1720	1310	960																			
		P	2,10	1,95	1,81	1,68	1,55	1,42	1,33	1,19	1,05	0,90	0,75																			
	32	Q	6860	5950	5100	4310	3590	2940	2610	2060	1590	1190,00	860,00																			
		P	2,27	2,10	1,94	1,79	1,64	1,50	1,39	1,23	1,08	0,91	0,74																			
	43	Q	5140	4410	3730	3100	2530	2260	1760	1330	960	655																				
		P	2,42	2,21	2,02	1,83	1,64	1,51	1,30	1,11	0,92	0,72																				
LH44/2FC-2.2 LH44/2FC-2.2E ③	27	Q	5360	4510	3730	3310	2660	2110	1630	1220																						
		P	2,12	1,92	1,73	1,60	1,41	1,22	1,04	0,87																						
	32	Q	5020	4210	3480	3090	2470	1940	1480	1090																						
		P	2,25	2,03	1,81	1,66	1,44	1,24	1,05	0,86																						
	43	Q	2940	2610	2060	1580	1170	830																								
		P	1,95	1,75	1,49	1,27	1,05	0,84																								
LH44/2FC-3.2	27	Q	8350	7290	6290	5360	4510	3730	3040	2420	1870																					
		P	2,85	2,59	2,36	2,15	1,95	1,75	1,57	1,38	1,19																					
	32	Q	7840	6830	5890	5010	4210	3470	2820	2230	1710																					
		P	3,06	2,78	2,52	2,29	2,06	1,85	1,64	1,43	1,22																					
	43	Q	5050	4280	3570	2930	2350	1830																								
		P	2,89	2,59	2,31	2,03	1,76	1,49																								
LH44/2EC-2.2	27	Q	6080	5120	4240	3950	3210	2560	1990	1510																						
		P	2,64	2,30	2,02	1,93	1,69	1,47	1,26	1,06																						
	32	Q	5660	4750	3910	3680	2980	2370	1840	1380																						
		P	2,75	2,40	2,09	2,01	1,76	1,52	1,28	1,06																						
	43	Q	3100	2450	1900	1420	1020																									
		P	2,17	1,84	1,56	1,29	1,02																									
LH64/2EC-3.2 LH64/2EC-3.2E ③	27	Q	11600	9930	8410	7060	5850	4780	3830	3010	2300																					
		P	2,75	2,60	2,44	2,27	2,09	1,90	1,71	1,54	1,38																					
	32	Q	10920	9330	7900	6610	5460	4430	3530	2740	2060																					
		P	3,01	2,82	2,62	2,40	2,19	1,98	1,77	1,58	1,42																					
	43	Q	9450	8030	6750	5590	4560	3640	2820	2120																						
		P	3,54	3,24	2,95	2,66	2,39	2,12	1,89	1,68																						

Leistungswerte

bezogen auf 20°C Sauggasttemperatur
mit Flüssigkeits-Unterkühlung, 50 Hz

Performance data

based on 20°C suction gas temperature
with liquid subcooling, 50 Hz

Данные по производительности

при температуре всасывающего пара 20°C
с переохлаждением жидкости при частоте 50 Гц

Typ Type Тип	Umgeb.- Temp. Ambient temp. Окружающая Температура °C	↓	Kälteleistung Cooling capacity Холодо- производительность					Power consumption Puissance absorbée Потребляемая мощность						
			Q_0 [Watt]					P_e [kW]						
			Verdampfungstemperatur °C			Evaporation temperature °C		Температура испарения °C						
			10	5	0	-5	-10	-15	-20	-25	-30	-35	-40	
LH53/2DC-2.2	27	Q				7340	6170	5100	4470	3600	2840	2190	1640	
		P				2,99	2,67	2,37	2,21	1,94	1,69	1,45	1,24	
	32	Q				6830	5720	4700	4110	3300	2590	1970	1460	
		P				3,11	2,77	2,45	2,29	2,00	1,73	1,48	1,25	
	43	Q							3230	2580	1990	1480	1060	
		P							2,49	2,11	1,80	1,54	1,29	
LH64/2DC-3.2 LH64/2DC-3.2E ③	27	Q	13420	11530	9810	8260	6860	5610	4510	3550	2710			
		P	3,32	3,11	2,89	2,66	2,43	2,20	1,98	1,78	1,60			
	32	Q	12620	10830	9190	7710	6390	5200	4150	3230	2420			
		P	3,60	3,34	3,07	2,80	2,54	2,29	2,05	1,83	1,66			
	43	Q	10900	9300	7840	6510	5310	4250	3300	2470				
		P	4,17	3,80	3,43	3,08	2,76	2,46	2,19	1,97				
LH64/2CC-3.2 LH64/2CC-3.2E ③	27	Q				9840	8240	6800	5880	4720	3710	2860	2130	
		P				3,40	3,06	2,74	2,50	2,20	1,93	1,70	1,49	
	32	Q				9160	7640	6280	5430	4310	3350	2540	1870	
		P				3,58	3,20	2,84	2,58	2,26	1,97	1,72	1,47	
	43	Q					6320	5100	4460	3450	2600	1890	1310	
		P					3,53	3,11	2,83	2,45	2,15	1,84	1,48	
LH84/2CC-4.2	27	Q	16820	14470	12320	10390	8650	7100	5730	4540	3500			
		P	4,06	3,78	3,51	3,24	2,97	2,70	2,44	2,18	1,93			
	32	Q	15790	13560	11530	9690	8040	6570	5270	4130	3140			
		P	4,41	4,07	3,74	3,41	3,10	2,79	2,49	2,21	1,96			
	43	Q	13570	11590	9780	8140	6670	5360	4190	3170				
		P	5,10	4,63	4,18	3,77	3,37	3,01	2,68	2,39				
LH64/4FC-3.2	27	Q				10900	9090	7440	6430	5160	4050	3090	2270	
		P				3,95	3,52	3,13	2,89	2,53	2,21	1,94	1,71	
	32	Q				10200	8470	6900	5920	4730	3690	2800	2040	
		P				4,14	3,67	3,25	3,01	2,62	2,27	1,95	1,70	
	43	Q					5710		4950	3840	2890	2100	1440	
		P					3,50		3,33	2,90	2,49	2,08	1,68	
LH84/4FC-5.2	27	Q	18890	16210	13780	11560	9580	7800	6240	4860	3670			
		P	4,61	4,28	3,96	3,63	3,31	2,99	2,68	2,37	2,10			
	32	Q	17800	15270	12940	10840	8940	7250	5750	4430	3290			
		P	5,00	4,61	4,23	3,85	3,48	3,13	2,78	2,45	2,16			
	43	Q	15410	13170	11110	9230	7530	6010	4660	3470				
		P	5,80	5,28	4,78	4,30	3,84	3,41	3,00	2,63				
LH64/4EC-4.2	27	Q				12790	10740	8870	7750	6260	4950	3810	2830	
		P				4,96	4,45	3,97	3,66	3,27	2,88	2,49	2,13	
	32	Q				11940	9980	8200	7110	5730	4510	3450	2530	
		P				5,17	4,62	4,11	3,81	3,37	2,95	2,54	2,16	
	43	Q							5930	4620	3510	2570	1780	
		P							4,16	3,64	3,04	2,51	2,09	
LH84/4EC-6.2	27	Q	21950	18990	16250	13740	11460	9410	7590	5980	4570			
		P	6,25	5,70	5,18	4,69	4,22	3,77	3,35	2,97	2,65			
	32	Q	20600	17830	15230	12840	10670	8720	6980	5440	4090			
		P	6,71	6,08	5,49	4,94	4,41	3,93	3,48	3,09	2,77			
	43	Q		15250	12960	10850	8910	7160	5600	4210				
		P		6,87	6,13	5,45	4,83	4,28	3,80	3,40				

VARICOOL-System, Saugventilposition
„SL(B)“ siehe Verdichterprospekt KP-100

CIC-System

eingeschränkte Sauggasttemperatur,
siehe Einsatzgrenzen im Prospekt KP-100

① Leistungsaufnahme des Verdichters;
Werte für Verflüssiger-Ventilatoren siehe
"Technische Daten" (siehe Seite 20)

③ Leistungsaufnahmen beziehen sich auf
3-Phasen Motoren. Bei Wechselstrom-
motoren Leistungsaufnahme auf Anfrage

VARICOOL system, position of suction valve
„SL(B)“ see compressor brochure KP-100

CIC system

suction gas temp. limit, see application
limits in leaflet KP-100

① Power consumption of compressor;
values for condenser fans see
"Technical data" (see page 20)

③ Power consumption relating to 3-phase
motor. Data for single phase motor upon
request.

Система VARICOOL, позиция всасывающего
вентиля "SL(B)", см. проспект KP-100

Система CIC

Ограниченная температура всасываемого пара,
см. границы применения в проспекте KP-100

① Потребляемая мощность компрессора,
значения для вентиляторов конденсатора
см. "Технические данные" (см. стр. 20)

③ Данные потребляемой мощности относятся к
3-фазным двигателям. Потребляемая мощность
для однофазных двигателей - по запросу.

Leistungswerte

 bezogen auf 20°C Sauggasttemperatur
 mit Flüssigkeits-Unterkühlung, 50 Hz

Performance data

 based on 20°C suction gas temperature
 with liquid subcooling, 50 Hz

Данные по производительности

 при температуре всасывающего пара 20°C
 с переохлаждением жидкости при частоте 50 Гц

Typ Type Тип	Umgeb.- Temp. Ambient temp. Окружающая Температура °C	↓	Kälteleistung Cooling capacity Холодо- производительность					Power consumption Puissance absorbée Потребляемая мощность					
			Q_0 [Watt]					P_e [kW]					
			Verdampfungstemperatur °C			Evaporation temperature °C			Температура испарения °C				
			10	5	0	-5	-10	-15	-20	-25	-30	-35	-40
LH84/4DC-5.2	27	Q				16020	13410	11050	9320	7530	5940	4540	3330
		P				5,92	5,27	4,69	4,28	3,82	3,38	2,96	2,56
	32	Q				14980	12500	10250	8580	6900	5420	4120	2990
		P				6,20	5,51	4,88	4,45	3,95	3,47	3,02	2,59
	43	Q						8480	7160	5600	4260	3100	2120
		P						5,24	4,75	4,27	3,80	3,30	2,76
LH104/4DC-7.2	27	Q	27200	23500	20050	16910	14070	11530	9270	7290	5570		
		P	7,04	6,51	6,00	5,50	5,01	4,54	4,08	3,63	3,21		
	32	Q	25600	22100	18820	15840	13140	10710	8560	6660	5010		
		P	7,59	6,99	6,40	5,83	5,29	4,76	4,25	3,76	3,31		
	43	Q		19000	16130	13480	11070	8900	6960	5240			
		P		8,01	7,27	6,56	5,88	5,23	4,62	4,06			
LH84/4CC-6.2	27	Q				18450	15540	12880	10470	8330	6440		
		P				7,33	6,55	5,85	5,22	4,62	4,02		
	32	Q				17240	14480	11940	9650	7600	5800		
		P				7,76	6,88	6,11	5,40	4,74	4,09		
	43	Q							7800	5970			
		P							5,91	5,09			
LH114/4V-10.2 ②	27	Q	33900	29200	24850	20900	17320	14130	11330	8890	6780		
		P	8,99	8,03	7,30	6,71	6,16	5,62	5,07	4,50	3,92		
	32	Q	32150	27650	23500	19710	16300	13260	10570	8240	6220		
		P	9,79	8,70	7,82	7,10	6,46	5,84	5,22	4,58	3,94 ^④		
	43	Q		24250	20500	17130	14060	11320	8900	6800	5000		
		P		10,06	8,95	7,96	7,10	6,30	5,53	4,73 ^④	3,90 ^④		
LH104/4T-8.2 ②	27	Q				23700	19890	16390	13250	10550	8150	6040	4230
		P				8,73	7,85	7,07	6,31	5,51	4,76	3,99	3,20
	32	Q				22300	18660	15330	12340	9800	7500	5490	3740
		P				9,15	8,15	7,27	6,43	5,59	4,80	4,00	3,20
	43	Q					16160	13090	10360	8210	6180	4390	2840
		P					8,74	7,64	6,62	5,74	4,87	4,03	3,20
LH114/4T-12.2 ②	27	Q	38800	33700	28950	24500	20450	16800	13540	10660	8160		
		P	11,92	10,45	9,31	8,41	7,63	6,92	6,20	5,45	4,66		
	32	Q	36750	31850	27300	23100	19230	15750	12640	9900	7510		
		P	12,72	11,17	9,89	8,84	7,93	7,12	6,32	5,52	4,67 ^④		
	43	Q			24000	20100	16590	13420	10610	8140	5980		
		P			11,02	9,75	8,59	7,53	6,53	5,56 ^④	4,59 ^④		
LH114/4P-10.2 ②	27	Q				27800	23350	19310	15700	12490	9650	7170	5040
		P				10,87	9,52	8,28	7,13	6,13	5,26	4,49	3,81
	32	Q				26250	22050	18200	14750	11660	8930	6540	4490
		P				11,43	9,97	8,62	7,35	6,28	5,35	4,53	3,80
	43	Q					19160	15750	12680	9970	7500	5340	3480
		P					10,75	9,26	7,82	6,63	5,57	4,64	3,80
LH135/4P-15.2 ②	27	Q	50800	43500	36900	30950	25650	21000	16880	13310	10250		
		P	12,08	11,19	10,36	9,52	8,67	7,79	6,89	5,99	5,11		
	32	Q	48350	41400	35050	29350	24300	19790	15860	12440	9510		
		P	13,29	12,19	11,15	10,14	9,13	8,12	7,10	6,10	5,13 ^④		
	43	Q	42800	36600	30950	25850	21300	17250	13700	10620	7990		
		P	15,43	14,10	12,76	11,44	10,14	8,86	7,60	6,38 ^④	5,21 ^④		
LH124/4N-12.2 ②	27	Q				34050	28700	23900	19530	15510	12000	8940	6290
		P				12,85	11,35	9,95	8,62	7,46	6,40	5,44	4,60
	32	Q				32200	27100	22500	18370	14520	11150	8190	5630
		P				13,58	11,93	10,40	8,94	7,69	6,55	5,52	4,60
	43	Q					23900	19670	15940	12470	9400	6700	4360
		P					13,24	11,42	9,71	8,21	6,88	5,69	4,60
LH135/4N-20.2 ②	27	Q	59000	50800	43400	36650	30600	25200	20450	16280	12690		
		P	15,22	14,04	12,91	11,79	10,68	9,57	8,47	7,39	6,35		
	32	Q	55900	48200	41100	34700	28950	23800	19290	15340	11930		
		P	16,45	15,08	13,77	12,49	11,23	9,99	8,77	7,60	6,49 ^④		
	43	Q				42750	36350	30550	25350	20750	16700	13180	10160
		P				17,37	15,68	14,06	12,49	10,96	9,48	8,06 ^④	6,73 ^④

Leistungswerte

bezogen auf 20°C Sauggastemperatur
mit Flüssigkeits-Unterkühlung, 50 Hz

Performance data

based on 20°C suction gas temperature
with liquid subcooling, 50 Hz

Данные по производительности

при температуре всасывающего пара 20°C
с переохлаждением жидкости при частоте 50 Гц

Typ Type Тип	Umgeb.- Temp. Ambient temp. Окружающая Температура °C	↓	Kälteleistung Cooling capacity Холодо- производительность				Power consumption Puissance absorbée Потребляемая мощность							
			Q_0 [Watt]				P_e [kW]							
			Verdampfungstemperatur °C				Evaporation temperature °C				Температура испарения °C			
				10	5	0	-5	-10	-15	-20	-25	-30	-35	-40
LH135/4J-13.2 ②	27	Q				40400	33750	27800		22500	17790	13720	10200	7210
		P				13,46	12,02	10,62		9,26	8,29	7,22	6,19	5,16
	32	Q				38300	31950	26250		21200	16590	12670	9290	6410
		P				14,32	12,80	11,28		9,80	8,61	7,41	6,24	5,12
	43	Q				33850	28100	22950		18360	14100	10540	7480	4900
		P				16,19	14,33	12,65		10,96	9,34	7,85	6,43	5,03
LH135/4J-22.2 ②	27	Q	64600	55800	47800	40450	33800	27850		22550	17880	13810		
		P	16,80	15,37	14,03	12,73	11,46	10,21		8,97	7,74	6,51		
	32	Q	61400	53100	45450	38400	32000	26300		21200	16750	12850		
		P	18,06	16,36	14,87	13,48	12,13	10,80		9,47	8,14	6,80		
	43	Q		47100	40250	33950	28200	23000		18390	14330	10790		
		P		19,35	17,12	15,26	13,59	12,02		10,49	8,97	7,44		
LH135/4H-15.2 ②	27	Q				45550	38200	31550		25650	20300	15660	11670	8250
		P				16,11	14,32	12,58		10,92	9,71	8,41	7,18	5,97
	32	Q				43200	36150	29800		24100	18900	14470	10620	7330
		P				17,09	15,20	13,34		11,54	10,06	8,62	7,24	5,92
	43	Q					31800	26000		20850	16070	12040	8570	5610
		P					16,88	14,87		12,86	10,93	9,15	7,47	5,82
LH135/4H-25.2 ②	27	Q	72000	62600	53800	45700	38300	31600		25650	20400	15800		
		P	20,55	18,55	16,81	15,19	13,62	12,08		10,57	9,08	7,60		
	32	Q	68400	59500	51100	43350	36250	29850		24150	19100	14700		
		P	22,27	19,82	17,83	16,05	14,38	12,75		11,14	9,55	7,95		
	43	Q			45200	38250	31900	26100		20900	16340	12330		
		P			20,65	18,18	16,06	14,12		12,27	10,46	8,66		
LH135/4G-20.2 ②	27	Q				50800	42750	35500		28950	22950	17810	13320	9450
		P				19,56	17,24	15,05		13,00	11,61	10,00	8,50	7,10
	32	Q				48150	40500	33550		27300	21450	16470	12140	8410
		P				20,71	18,26	15,96		13,77	12,12	10,34	8,66	7,10
	43	Q					35650	29400		23700	18270	13760	9830	6460
		P					20,40	18,05		15,87	13,48	11,26	9,14	7,10
LH135/6J-22.2 ②	27	Q				55700	47050	39100		31900	25300	19620	14660	10380
		P				22,20	19,57	17,04		14,64	12,80	11,00	9,32	7,71
	32	Q				52800	44500	36900		30000	23600	18120	13350	9240
		P				23,43	20,62	17,99		15,44	13,25	11,27	9,41	7,65
	43	Q						32150		25900	20100	15120	10800	7100
		P						19,75		17,03	14,46	11,99	9,71	7,52
LH135/6H-25.2 ②	27	Q				62100	52700	44000		36050	28650	22250	16660	11820
		P				26,81	23,48	20,36		17,40	15,04	12,85	10,83	8,94
	32	Q				58800	49800	41450		33850	26700	20550	15180	10520
		P				28,20	24,61	21,41		18,31	15,56	13,16	10,94	8,87
	43	Q								29200	22700	17170	12320	8110
		P								20,04	17,05	14,04	11,31	8,72

VARICOOL-System, Saugventilposition „SL(B)” siehe Verdichterprospekt KP-100
CIC-System
eingeschränkte Sauggastemperatur, siehe Einsatzgrenzen im Prospekt KP-100

① Leistungsaufnahme des Verdichters; Werte für Verflüssiger-Ventilatoren siehe "Technische Daten" (siehe Seite 20)

② Leistungswerte bezogen auf 25°C Sauggastemperatur mit Flüssigkeits-Unterkühlung

③ Leistungsaufnahmen beziehen sich auf 3-Phasen Motoren. Bei Wechselstrommotoren Leistungsaufnahme auf Anfrage

④ Max. Sauggas-Überhitzung $\Delta t_{oh} = 20K$

VARICOOL system, position of suction valve „SL(B)” see compressor brochure KP-100
CIC system
suction gas temp. limit, see application limits in leaflet KP-100

① Power consumption of compressor; values for condenser fans see "Technical data" (see page 20)

② Performance data relating to 25°C suction gas temperature with liquid subcooling

③ Power consumption relating to 3-phase motor. Data for single phase motor upon request.

④ Suction superheat max. 20 K

Systema VARICOOL, позиция всасывающего вентиля „SL(B)”, см. проспект KP-100

Система CIC

Ограниченная температура всасываемого пара, см. границы применения в проспекте KP-100

① Потребляемая мощность компрессора; значения для вентиляторов конденсатора см. "Технические данные" (см. стр. 20)

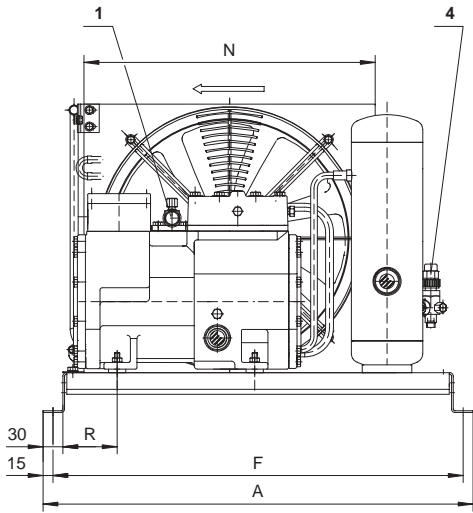
② Значения производительности при температуре всасываемого пара 25°C с переохлаждением жидкости

③ Потребляемая мощность относится к 3-фазным двигателям. Потребляемая мощность для однофазных двигателей - по запросу.

④ Максимальный перегрев всасываемого пара $t_{oh} = 20K$

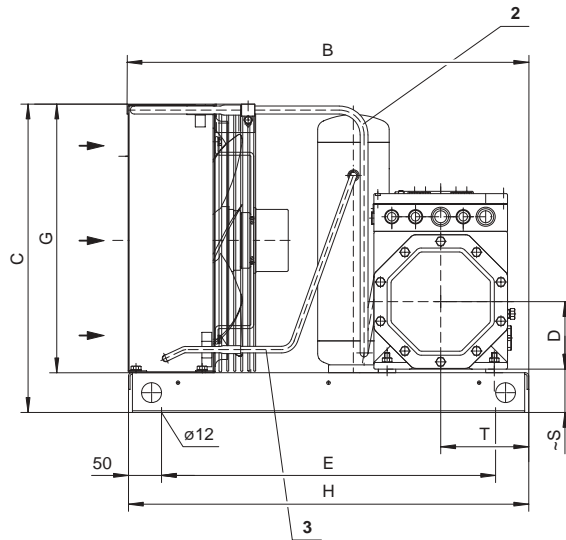
Maßzeichnungen

Standard-Verflüssigungssatz
LH32/2KC-05.2(Y) .. LH84/2CC-4.2(Y)



Dimensional drawings

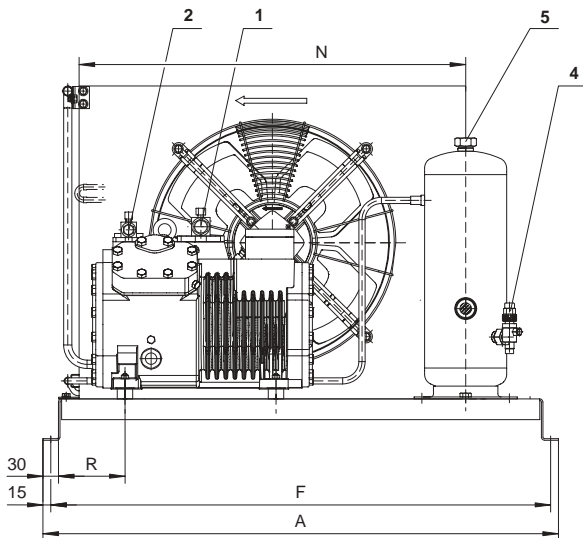
Standard unit
LH32/2KC-05.2(Y) .. LH84/2CC-4.2(Y)



Чертежи с размерами

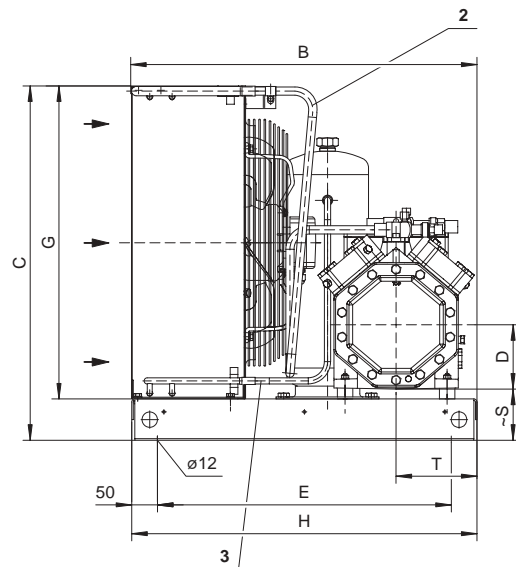
Стандартный компрессорно-конденсаторный агрегат
LH32/2KC-05.2(Y) .. LH84/2CC-4.2(Y)

Standard-Verflüssigungssatz
LH64/4FC-3.2(Y) ..
LH84/4DC-5.2(Y) / LH84/4CC-6.2(Y)

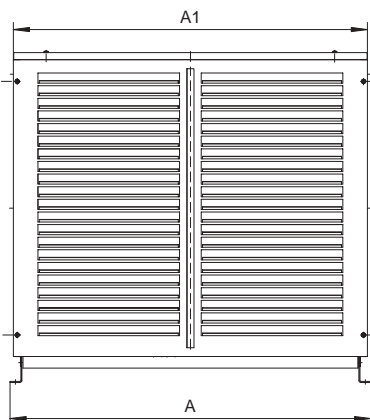


Standard unit
LH64/4FC-3.2(Y) ..
LH84/4DC-5.2(Y) / LH84/4CC-6.2(Y)

Стандартный компрессорно-конденсаторный агрегат
LH64/4FC-3.2(Y) ..
LH84/4DC-5.2(Y) / LH84/4CC-6.2(Y)



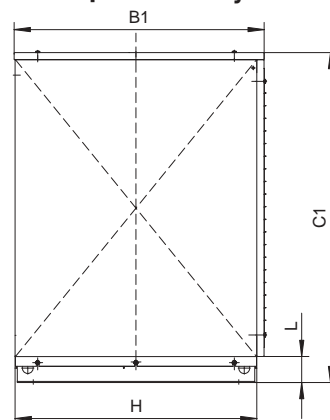
Verflüssigungssatz mit Wetterschutz-Gehäuse



Housed unit

For / pour / для
LH32/2KC-05.2(Y) ..
LH84/4CC-6.2(Y)

Компрессорно-конденсаторный агрегат с кожухом



Abmessungen
Dimensions
Размеры

Verflüssigungs- satz Typ Condensing unit type Компрессор- но- конденса- торный агрегат Тип	Abmessungen in mm Dimensions in mm Размеры в мм																Anschlüsse / Connections / Присоединительные элементы Saugleitung Flüssigkeits- leitung Suction line Liquid line Всасывающий трубопровод Жидкостной SLø Трубопровод FLø					
	A	A ₁	B	B ₁	C	C ₁	D	E	F	G	H	L	N	R	S	T	mm	Zoll inch	дюйм	mm	Zoll inch	дюйм
	LH32/2KC-05.2(Y)	650	630	607	645	466	574	102	505	620	406	605	62	440	82	66	133	12	1/2	10	3/8	
	LH32/2JC-07.2(Y)	650	630	607	645	466	574	102	505	620	406	605	62	440	82	66	133	12	1/2	10	3/8	
LH33/2HC-1.2(Y)	650	630	607	645	466	574	102	505	620	406	605	62	440	82	66	133	16	5/8	10	3/8		
LH33/2HC-2.2(Y)	650	630	607	645	466	574	102	505	620	406	605	62	440	82	66	133	16	5/8	10	3/8		
LH33/2GC-2.2(Y)	650	630	607	645	466	574	102	505	620	406	605	62	440	82	66	133	16	5/8	10	3/8		
LH44/2GC-2.2(Y)	650	630	607	645	516	574	102	505	620	456	605	62	490	82	66	133	16	5/8	10	3/8		
LH44/2FC-2.2(Y)	650	630	607	645	516	574	102	505	620	456	605	62	490	82	66	133	16	5/8	10	3/8		
LH44/2FC-3.2(Y)	650	630	607	645	516	574	102	505	620	456	605	62	490	82	66	133	16	5/8	10	3/8		
LH44/2EC-2.2(Y)	650	630	702	740	516	574	121	600	620	456	700	62	490	146	82	174	22	7/8	10	3/8		
LH64/2EC-3.2(Y)	1000	982	672	693	687	915	121	570	970	607	670	72	750	160	102	157	22	7/8	12	1/2		
LH53/2DC-2.2(Y)	1000	982	671	693	536	915	121	570	970	456	670	72	750	160	102	157	22	7/8	10	3/8		
LH64/2DC-3.2(Y)	1000	982	672	693	687	915	121	570	970	607	670	72	750	160	102	157	22	7/8	12	1/2		
LH64/2CC-3.2(Y)	1000	982	672	693	687	915	121	570	970	607	670	72	750	160	102	157	22	7/8	12	1/2		
LH84/2CC-4.2(Y)	1000	982	672	693	837	915	121	570	970	757	670	72	850	160	102	157	22	7/8	12	1/2		
LH64/4FC-3.2(Y)	1000	982	672	693	687	915	125	570	970	607	670	72	750	129	99	157	22	7/8	12	1/2		
LH84/4FC-5.2(Y)	1000	982	672	693	837	915	125	570	970	757	670	72	850	129	99	157	22	7/8	12	1/2		
LH64/4EC-4.2(Y)	1000	982	672	693	687	915	125	570	970	607	670	72	750	129	99	157	28	1 1/8	12	1/2		
LH84/4EC-6.2(Y)	1000	982	672	693	837	915	125	570	970	757	670	72	850	129	99	157	28	1 1/8	12	1/2		
LH84/4DC-5.2(Y)	1000	982	672	693	837	915	125	570	970	757	670	72	850	129	99	157	28	1 1/8	12	1/2		
LH84/4CC-6.2(Y)	1000	982	672	693	837	915	125	570	970	757	670	72	850	129	99	157	28	1 1/8	12	1/2		

Anschluss-Positionen

- 1 Saugventil
- 2 Druckleitung
- 3 Kondensat-Leitung
- 4 Kältemittel-Austritt
- 5 Druckentlastungs-Ventil 1 1/4 UNF

Connection position

- 1 Suction valve
- 2 Discharge line
- 3 Condensate line
- 4 Refrigerant outlet
- 5 Pressure relief valve 1 1/4 UNF

Расположение штуцеров

- 1 Вход всасываемого пара
- 2 Нагнетательный трубопровод
- 3 Трубопровод конденсата
- 4 Выход жидкого хладагента
- 5 Предохранительный клапан 1 1/4 UNF

Maßzeichnungen

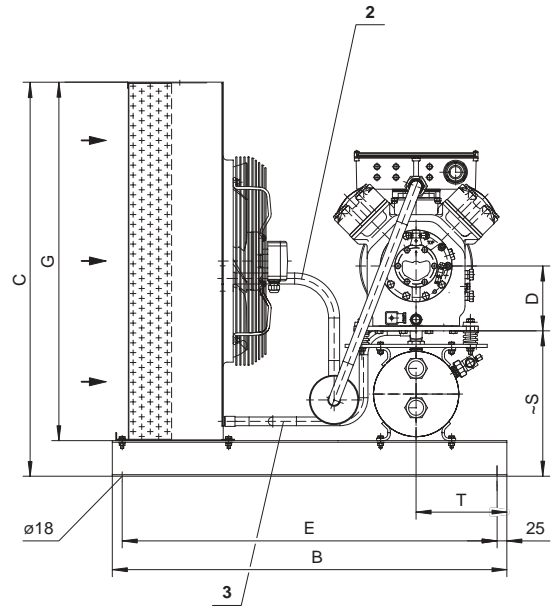
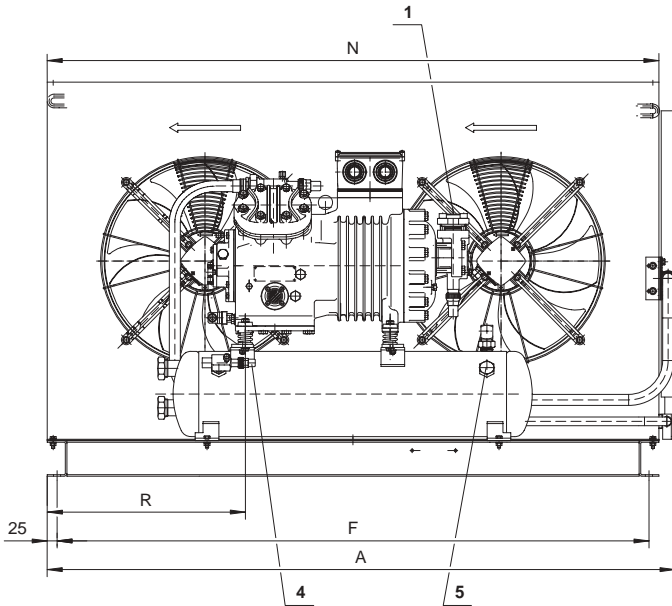
Standard-Verflüssigungssatz
 LH104/4DC-7.2(Y) /
 LH104/4Z-8.2(Y) ..
 LH135/6H-25.2(Y)

Dimensional drawings

Standard unit
 LH104/4DC-7.2(Y) /
 LH104/4Z-8.2(Y) ..
 LH135/6H-25.2(Y)

Чертежи с размерами

Стандартный компрессорно-конденсаторный агрегат
 LH104/4DC-7.2(Y) /
 LH104/4Z-8.2(Y) ..
 LH135/6H-25.2(Y)



Anschluss-Positionen

- 1 Saugventil
- 2 Druckleitung
- 3 Kondensat-Leitung
- 4 Kältemittel-Austritt
- 5 Druckentlastungs-Ventil 1 1/4 UNF

Connection position

- 1 Suction valve
- 2 Discharge line
- 3 Condensate line
- 4 Refrigerant outlet
- 5 Pressure relief valve 1 1/4 UNF

Расположение штуцеров

- 1 Вход всасываемого пара
- 2 Нагнетательный трубопровод
- 3 Трубопровод конденсата
- 4 Выход жидкого хладагента
- 5 Предохранительный клапан 1 1/4 UNF

Abmessungen
Dimensions
Размеры

Verflüssigungs- satz Typ Condensing unit type Компрессор- но- конденса- торный агрегат Тип	Abmessungen in mm Dimensions in mm Размеры в мм											Anschlüsse / Connections / Присоединительные элементы Saugleitung Flüssigkeits- leitung Suction line Liquid line Всасывающий трубопровод Жидкостной SLø Трубопровод FLø					
	A	B	C	D	E	F	G	N	R	S	T	mm	Zoll inch	дюйм	mm	Zoll inch	дюйм
	LH104/4DC-7.2(Y)	1140	920	723	125	870	1060	658	1100	326	282	215	28	1 1/8		16	5/8
LH104/4Z-8.2(Y)	1140	920	723	165	870	1060	658	1100	289	297	215	28	1 1/8		16	5/8	
LH114/4V-10.2(Y)	1356	920	773	165	870	1270	708	1310	394	297	215	28	1 1/8		16	5/8	
LH104/4T-8.2(Y)	1140	920	723	165	870	1060	658	1100	289	297	215	35	1 3/8		16	5/8	
LH114/4T-12.2(Y)	1356	920	773	165	870	1270	708	1310	394	297	215	35	1 3/8		16	5/8	
LH114/4P-10.2(Y)	1356	920	773	165	870	1270	708	1310	394	297	215	35	1 3/8		16	5/8	
LH135/4P-15.2(Y)	1591	1000	998	165	950	1500	908	1550	502	368	230	35	1 3/8		22	7/8	
LH124/4N-12.2(Y)	1591	1000	848	165	950	1500	758	1550	502	368	230	42	1 5/8		22	7/8	
LH135/4N-20.2(Y)	1591	1000	998	165	950	1500	908	1550	502	368	230	42	1 5/8		22	7/8	
LH135/4J-13.2(Y)	1591	1000	998	158	950	1500	908	1550	495	373	230	42	1 5/8		22	7/8	
LH135/4J-22.2(Y)	1591	1000	998	158	950	1500	908	1550	495	373	230	42	1 5/8		22	7/8	
LH135/4H-15.2(Y)	1591	1000	998	158	950	1500	908	1550	495	373	230	42	1 5/8		22	7/8	
LH135/4H-25.2(Y)	1591	1000	998	158	950	1500	908	1550	495	373	230	54	2 1/8		22	7/8	
LH135/4G-20.2(Y)	1591	1000	998	158	950	1500	908	1550	495	373	230	54	2 1/8		22	7/8	
LH135/6J-22.2(Y)	1591	1000	998	158	950	1500	908	1550	495	373	230	54	2 1/8		22	7/8	
LH135/6H-25.2(Y)	1591	1000	998	158	950	1500	908	1550	495	373	230	54	2 1/8		22	7/8	



Technical data

Caractéristiques techniques

Технические характеристики

Verflüssigungs- satz Typ	Verdichter Compressor Компрессор				Lüfter Fan Вентилятор ②		Luftdurch- satz Verflüssiger	Sammler Receiver Ресивер			Option größerer Sammler	Gewicht (Stand.)	
	Stromart ①	max. Betr.-Strom			Strom- aufnahme	Leistungs- aufnahme		Standard Typ	Maximale Kälte- mittel-Füllung ③				
		Electrical supply ①	max. working current						Current consumption	Power consumption			Standard type
Condensing unit type	Напряже- ние ①	Макс. рабочий ток			Потре- бляемый ток	Потре- бляемая мощность	Расход воздуха Конден- сатор	Стандарт- ный тип			Максимальное наполнение хладагента ③		
		3-Ph	1-Ph „E“	3-Ph					1-Ph „E“ A	A	Watt	m³/h	R134a kg
LH32/2KC-05.2(Y)	-	4,6/2,7	-	0,54	120	1750	FS35	3,3	2,9	3,3	FS55	70	
LH32/2JC-07.2(Y)	-	6,0/3,5	-	0,54	120	1750	FS35	3,3	2,9	3,3	FS55	70	
LH33/2HC-1.2(E)(Y)	230 V ± 10% / 50 Hz 230 V ± 10% / 60 Hz	6,1/3,5	12,5	0,55	120	1710	FS35	3,3	2,9	3,3	FS55	71	
LH33/2HC-2.2(Y)		7,4/4,3	④	0,55	120	1710	FS35	3,3	2,9	3,3	FS55	73	
LH33/2GC-2.2(E)(Y)		8,1/4,7	15,0	0,55	120	1710	FS35	3,3	2,9	3,3	FS55	73	
LH44/2GC-2.2(E)(Y)		8,1/4,7	15,0	0,56	125	1840	FS55	6,2	5,4	6,1	FS75	81	
LH44/2FC-2.2(E)(Y)		8,5/4,9	15,0	0,56	125	1840	FS55	6,2	5,4	6,1	FS75	80	
LH44/2FC-3.2(Y)		10,0/5,8	-	0,56	125	1840	FS55	6,2	5,4	6,1	FS75	81	
LH44/2EC-2.2(Y)		9,9/5,7	-	0,56	125	1840	FS55	6,2	5,4	6,1	FS75	98	
LH64/2EC-3.2(E)(Y)		12,0/6,9	④	1,41	301	3884	FS75	8,6	7,5	8,5	FS125	129	
LH53/2DC-2.2(Y)		11,9/6,9	-	0,86	194	2528	FS55	6,2	5,4	6,1	FS75	114	
LH64/2DC-3.2(E)(Y)		13,5/7,8	④	1,41	301	3884	FS75	8,6	7,5	8,5	FS125	129	
LH64/2CC-3.2(E)(Y)		14,8/8,5	④	1,41	301	3884	FS75	8,6	7,5	8,5	FS125	128	
LH84/2CC-4.2(Y)		16,4/9,4	-	3,08	485	4577	FS125	14,3	12,5	14,2	FS202	134	
LH64/4FC-3.2(Y)		15,9/9,2	-	1,41	301	3884	FS75	8,6	7,5	8,5	FS125	140	
LH84/4FC-5.2(Y)		18,7/10,8	-	3,08	485	4577	FS125	14,3	12,5	14,2	FS202	151	
LH64/4EC-4.2(Y)		18,5/10,7	-	1,41	301	3884	FS75	8,6	7,5	8,5	FS125	142	
LH84/4EC-6.2(Y)		22,9/13,2	-	3,08	485	4577	FS125	14,3	12,5	14,2	FS202	151	
LH84/4DC-5.2(Y)	23,4/13,5	-	3,08	485	4577	FS125	14,3	12,5	14,2	FS202	153		
LH104/4DC-7.2(Y)	27,5/15,9	-	2 x 1,47	2 x 316	7248	F152H	16,6	14,4	16,3	F302H	200		
LH84/4CC-6.2(Y)	27,5/15,9	-	3,08	485	4577	FS125	14,3	12,5	14,2	FS202	177		
LH104/4Z-8.2(Y)	17	-	2 x 1,47	2 x 316	7248	F152H	16,6	14,4	16,3	F302H	251		
LH114/4V-10.2(Y)	21	-	2 x 1,41	2 x 301	7804	F152H	16,6	14,4	16,3	F302H	268		
LH104/4T-8.2(Y)	17	-	2 x 1,47	2 x 316	7248	F152H	16,6	14,4	16,3	F302H	249		
LH114/4T-12.2(Y)	24	-	2 x 1,41	2 x 301	7804	F152H	16,6	14,4	16,3	F302H	272		
LH114/4P-10.2(Y)	21	-	2 x 1,41	2 x 301	7804	F152H	16,6	14,4	16,3	F302H	271		
LH135/4P-15.2(Y)	31	-	2 x 1,6	2 x 750	12650	F302H	33,1	28,8	32,7		333		
LH124/4N-12.2(Y)	24	-	2 x 3,08	2 x 483	9100	F302H	33,1	28,8	32,7		310		
LH135/4N-20.2(Y)	37	-	2 x 1,6	2 x 750	12650	F302H	33,1	28,8	32,7		336		
LH135/4J-13.2(Y)	27	-	2 x 1,6	2 x 750	12650	F302H	33,1	28,8	32,7		360		
LH135/4J-22.2(Y)	39	-	2 x 1,6	2 x 750	12650	F302H	33,1	28,8	32,7		371		
LH135/4H-15.2(Y)	31	-	2 x 1,6	2 x 750	12650	F302H	33,1	28,8	32,7		364		
LH135/4H-25.2(Y)	45	-	2 x 1,6	2 x 750	12650	F302H	33,1	28,8	32,7		384		
LH135/4G-20.2(Y)	37	-	2 x 1,6	2 x 750	12650	F302H	33,1	28,8	32,7		373		
LH135/6J-22.2(Y)	39	-	2 x 1,6	2 x 750	12650	F302H	33,1	28,8	32,7		394		
LH135/6H-25.2(Y)	45	-	2 x 1,6	2 x 750	12650	F302H	33,1	28,8	32,7		405		

- ① Andere Spannungen und Stromarten auf Anfrage
- ② LH32/2KC-05.2(Y) ... LH124/4N-12.2(Y): 230 V/1/50Hz ± 10%; LH135/.../...: 230VΔ/400 VY/3/50 Hz ± 10% eingebauter Wicklungsthermostat
- ③ 20°C Flüssigkeitstemperatur, 90% Fassungsvermögen, Standard-Typ
- ④ Daten auf Anfrage

- ① Other voltages and electrical supplies upon request
- ② LH32/2KC-05.2(Y) ... LH124/4N-12.2(Y): 230 V/1/50Hz ± 10%; LH135/.../...: 230VΔ/400 VY/3/50 Hz ± 10% incorporated winding thermostat
- ③ 20°C liquid temperature, 90% charge capacity, standard type
- ④ Data upon request

- ① Другие напряжения и виды токов по запросу
- ② LH32/2KC-05.2(Y) ... LH124/4N-12.2(Y): 230 V/1/50 Гц ± 10%; LH135/.../...: 230VΔ/400 VY/3/50 Гц ± 10% Встроенный термостат обмотки
- ③ 20°C температура жидкости, 90% объема ресивера, стандартный тип
- ④ Данные по запросу



Bitzer Kühlmaschinenbau GmbH
 P. O. Box 240 • D-71044 Sindelfingen (Germany)
 Tel. +49(0) 7031/932-0 • Fax +49(0) 7031/932-146+147
 http://www.bitzer.de • mail@bitzer.de